

DATA STATION PLUS – MODÈLE DSPLE



- CONVERSION SIMULTANÉE DE NOMBREUX PROTOCOLES
- GRANDE DIVERSITÉ DE PILOTES INTÉGRÉS : PERMET UN ACCÈS AISÉ AUX API, PC ET SYSTÈMES SCADA
- CONNEXIONS ETHERNET 10 BASE-T / 100 BASE-TX : ACCEPTE QUATRE PROTOCOLES ACTIFS SIMULTANÉMENT
- PORTS SÉRIE INDÉPENDANTS POUR UN NOMBRE QUASI ILLIMITÉ DE MÉTHODES D'INTÉGRATION
- ACCEPTE JUSQU'À NEUF PROTOCOLES SIMULTANÉS (grâce à la carte d'extension)

DESCRIPTION GÉNÉRALE

La DATA STATION PLUS est un concentrateur de communication destiné à la récolte et à l'organisation de données en milieu industriel. Doté de trois ports série, et d'un port Ethernet 10 Base-T/100 Base-TX, l'appareil exécute des conversions de protocoles permettant ainsi à des équipements disparates de communiquer sans problème les uns avec les autres. Le port Ethernet supporte jusqu'à quatre protocoles simultanés, ainsi même les protocoles Ethernet vers Ethernet peuvent être convertis.

La carte CompactFlash permet de charger des fichiers d'une nouvelle configuration dans la Data Station Plus. Le port USB peut être utilisé pour le transfert ultra rapide de base de données, de fichiers ou encore pour configurer la carte CompactFlash de la Data Station Plus en tant que disque externe de votre PC. Le montage de la Data Station Plus sur rail DIN en T standard permet un gain de temps et d'espace.

LOGICIEL

La Data Station Plus se programme via le logiciel Crimson 2.0 compatible Windows® 2000 ou versions ultérieures. Ce logiciel dispose d'une interface graphique simple d'emploi et qui peut être acheté accompagné d'un kit qui inclue notices et câbles. Il peut également être téléchargé gratuitement sur le site www.redlion.net

SYNTHÈSE DE SÉCURITÉ

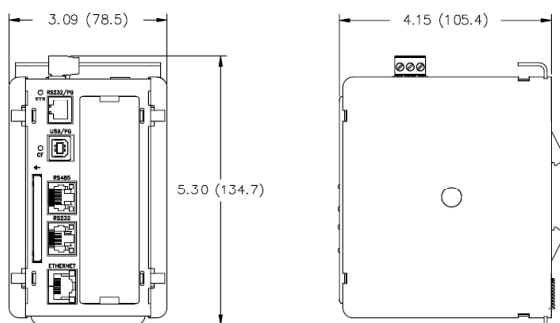
Toutes les règles de sécurité, les codes et instructions locales qui figurent dans le présent document, ou sur l'équipement lui-même doivent être observées pour garantir la sécurité des personnes et éviter les dommages à l'instrument ou à l'équipement qui lui est connecté. Si l'équipement n'est pas utilisé comme spécifié par le fabricant, la protection qu'il fournit peut être insuffisante.

Ne pas utiliser cet appareil pour commander directement des moteurs, des distributeurs ou autres actionneurs non équipés de sécurité. Ceci peut être dangereux pour les personnes ou pour les équipements dans les cas de défauts de l'appareil. L'installation d'un indicateur de limite de température indépendant et redondant capable d'émettre des alarmes est fortement recommandée.



ATTENTION : Danger potentiel.
Lire la totalité des instructions avant d'installer et de mettre en service.

DIMENSIONS en pouces (mm)



CompactFlash est une marque déposée de CompactFlash Association.

REMARQUE GENERALE SUR LES DOCUMENTATIONS TECHNIQUES DE RED LION CONTROLS:

Red Lion Controls s'efforce de vous offrir des traductions complètes en Français de nos principales documentations techniques. Toutefois, en raison des mises à jour fréquentes des documentations, il peut apparaître de légères différences entre l'original et la traduction. Dans tous les cas la documentation de référence reste l'original en anglais. Merci de votre compréhension.

SPÉCIFICATIONS

- ALIMENTATION** : 24 VDC \pm 10%
200 mA mini., sans la carte d'extension
1 A maxi. avec la carte d'extension
Utilisation obligatoire d'un modèle Classe 2 ou d'un type doté des caractéristiques SELV.
- COMMUNICATIONS** :
Port USB/PG : Conforme aux spécifications USB 1.1. Les connexions sont de type B exclusivement.
Ports Série : Le format et la vitesse de transmission sont programmables séparément pour chaque port ; la vitesse maximale est de 115 200 bauds.
Port RS232/PG : RS232 port via RJ12
Ports COMM : Port RS422/485 via un connecteur RJ45, port RS232 via un connecteur RJ12
DH485 TXEN : Autorisation de transmission ; collecteur ouvert, $V_{OH} = 15$ VDC, $V_{OL} = 0,5$ V sous 25 mA maxi.
Port Ethernet : 10 BASE – T / 100 BASE – TX, le connecteur RJ45 est câblé comme un NIC (carte d'interface réseau).
- LEDs** :
STS – LED d'état indique l'état de fonctionnement de la Station de Données.
TX/RX – Émission / Réception, témoignent de l'activité du port série.
Ethernet – LEDs indiquant la liaison et l'activité.
CF – LED CompactFlash, indique à la fois l'état et l'activité (écriture / lecture)
- MÉMOIRE** :
Mémoire utilisateur installée : 4 Mo non volatile de type Flash.
Mémoire SDRAM installée : 2 Mo
Carte mémoire : Slot CompactFlash de Type II, peut recevoir des cartes Type I ou Type II. Pour le stockage optionnel dans une base de données uniquement
- HORLOGE TEMPS RÉEL** : Précision nominale : dérive inférieure à 1 minute par mois.
Pile : De type « bouton », au Lithium. Durée de vie nominale : 10 ans à 25°C.
Une variable système "Battery Low" est à la disposition du programmeur pour réaliser des actions particulières lorsque la tension de la pile passera sous sa valeur nominale.
- ENVIRONNEMENT** :
Plage de température de fonctionnement 0 à 50 °C
Plage de température de stockage : -30°C à +70°C.
Humidité (fonctionnement et stockage) : 80% HR, sans condensation de 0 à 50 °C.
Vibrations : Conformes à la norme CEI 68-2-6 : 5 à 150 Hz dans les trois directions X, Y, Z durant 1,5h sous 2g
Chocs : Conformes à la norme CEI 68-2-27 : Fonctionnement correct sous 30 durant 11 ms dans les trois directions.
Altitude max. : 2000 m
- CONSTRUCTION** : Boîtier en matière plastique bordeaux, résistant aux impacts et en acier inoxydable. Installation catégorie I, pollution degré 2.

- RACCORDEMENTS D'ALIMENTATION** : Bornier à vis enclipsable.
Capacité des bornes : 24 à 12 AWG
Couple de serrage : 0,5 à 0,6 Nm
- INSTALLATION** : Se fixe sur rail DIN (profil en T) conformément à la norme EN50022 : -35 x 7,5 et -35 x 15.
- CERTIFICATION ET CONFORMITÉ** :
SÉCURITÉ
Liste UL, dossier #E302106, UL508, Liste CSA 22.2 N° 14-M05 par Und. Lab. Inc. conformément aux normes de sécurité américaines et canadiennes
CEI 61010-1, EN 61010-1 : Règles de sécurité des équipements électriques de mesure, de contrôle et de laboratoire, Partie 1.
COMPATIBILITÉ ÉLECTROMAGNÉTIQUE
Émissions et Immunité conformément à la norme EN 61326 : Équipements électriques de mesure, de contrôle et de laboratoire.
Immunité au regard des ambiances industrielles :

Décharge électrostatique	EN 61000-4-2	Critère A 2 Décharge au contact : 4 kV Décharge dans l'air : 8 kV
Champs électromagn. RF	EN 61000-4-3	Critère A 10 V/m
Transitoires rapides (rafales)	EN 61000-4-4	Critère A 2 kV (alimentation) 2 kV (signaux)
Impulsions	EN 61000-4-5	Critère A 1kV (Ligne - Ligne), 2 kV (Ligne & Neutre - Terre)
Interférences RF conduites	EN 61000-4-6	Critère A 3 V/rms
Émissions : Émissions	EN 55011	Classe A

Nota :

- Critère A : Fonctionnement normal dans les limites spécifiées.*
- Cet appareil a été conçu pour être installé en armoire. Des précautions doivent être prises lorsque l'installation doit se faire hors armoire afin d'éviter les décharges électrostatiques en direction de l'appareil dans des environnements de niveau statique supérieur à 4 kV. En cas d'opérations à l'intérieur de l'armoire (réglages, positionnements de cavaliers, etc.) des précautions « anti statiques » standard doivent être prises avant de toucher l'appareil.*

- POIDS** : 456.4 g

MATÉRIEL INSTALLATION

Le rail DIN doit être monté horizontalement de manière que les orifices de ventilation soient à la verticale par rapport à l'orientation de l'armoire. Un écart minimal de 25,4 mm doit être conservé au dessus et en dessous de l'unité afin d'obtenir une régulation thermique optimale.

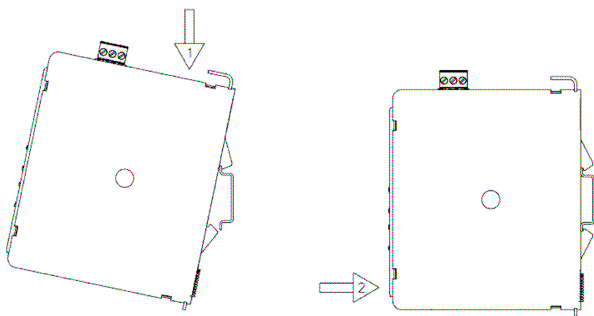
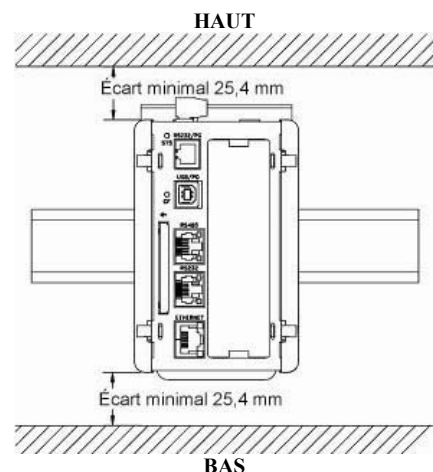
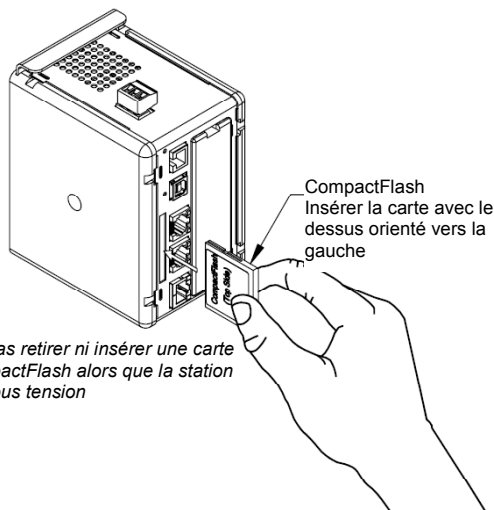


Figure 1 - Fixation de la Station de Données sur rail DIN



CARTE COMPACTFLASH®

Le connecteur de la carte CompactFlash est de type II et peut recevoir des cartes de type I ou II. Utiliser des cartes disposant d'un minimum de 4 Mo dans le slot CompactFlash Du Maître. Les cartes sont disponibles chez la plupart des distributeurs de matériels informatiques ainsi que chez les revendeurs de matériels bureautiques. La carte CompactFlash peut être utilisée uniquement pour le stockage optionnel dans une base de données.



Nota : Ne pas retirer ni insérer une carte CompactFlash alors que la station est sous tension

Les informations stockées sur la carte CompactFlash peuvent être lues au moyen d'un lecteur de cartes installées au sein d'un PC. Ces informations sont stockées dans un format de données de 16 bits, compatible FAT IBM PC (Windows®).

NOTA

Pour un fonctionnement fiable de tous nos produits, Red Lion recommande l'utilisation de cartes CompactFlash SanDisk® et de la famille de produits SimpleTech.

Des versions industrielles qui garantissent jusqu'à deux millions de cycles écriture/effacement sont disponibles chez Red Lion.

CONSEIL D'INSTALLATION / RÈGLES CEM

Bien que cet appareil soit conçu de manière à posséder une forte immunité aux interférences électromagnétiques (EMI), il est important de respecter des règles d'installation et de câblage pour assurer la compatibilité dans chaque cas d'application. La nature du bruit électrique, la source ou le mode de couplage à l'intérieur de l'appareil peuvent différer en fonction de chaque application. La longueur des câbles, leur cheminement, les terminaisons des blindages sont très importants et peuvent faire la différence entre une installation conforme et une installation perturbée. On trouvera ci-dessous la liste de quelques règles CEM, permettant d'effectuer une installation efficace dans un environnement industriel.

1. Pour réduire les risques d'entrée de pics de bruit dans l'appareil (véhiculés par les lignes d'alimentation), le raccordement doit se faire sur une source « propre ». Il faut s'interdire de raccorder l'appareil à une source qui alimente également des charges de puissance (contacteurs, relais, moteur, inductances, etc.).
2. L'appareil doit être installé dans un boîtier métallique, correctement relié à la terre de protection.
3. Utiliser des câbles blindés (avec écran) pour raccorder tous les signaux et les entrées de pilotage. La partie dénudée du blindage (de l'écran) doit être la plus courte possible. Le point de raccordement du blindage dépend quelque peu de l'application. Ci-dessous figurent quelques méthodes recommandées quant aux connexions du blindage, par ordre d'efficacité.
 - a) Raccorder le blindage au point de connexion de la terre de protection, sur le panneau qui supporte l'appareil.
 - b) Raccorder le blindage aux deux extrémités du câble, aux points de mise à la terre. Cette méthode est recommandée lorsque la fréquence de la source de bruit est supérieure à 1 Mhz.
 - c) Raccorder le blindage au commun de l'appareil et laisser libre (isolée) l'autre extrémité.

CONSEILS RELATIFS À L'ALIMENTATION

Il est très important que l'alimentation soit correctement installée pour que l'appareil fonctionne de manière fiable. Prendre soin d'observer les points décrits ci-après :

- L'alimentation doit être installée au plus près de l'appareil, avec habituellement un câble de raccordement de moins de 1,8 m. Idéalement ce câble doit être le plus court possible.
- La section des fils destinée à raccorder l'alimentation du Maître doit être au minimum de 0,75 mm². Si un câble plus long doit être utilisé, il est important d'en augmenter la section. Le câble doit cheminer loin des plus gros contacteurs, variateurs et autres équipements susceptibles de générer des bruits électriques significatifs.
- Une alimentation de Classe 2 ou SELV doit être utilisée. Ces types d'alimentation fournissent une isolation correcte contre des niveaux de tension dangereux générés par les alimentations principale sur un défaut unique. SELV est un acronyme anglais pour "très basse tension de sécurité". Les circuits mettant en œuvre de "très basses tensions" de sécurité sont sans aucun risque en cas de contact, que ce soit dans des conditions de fonctionnement normales ou après le moindre défaut, comme une rupture d'une des couches d'isolant ou après la survenance d'un défaut affectant un seul composant.

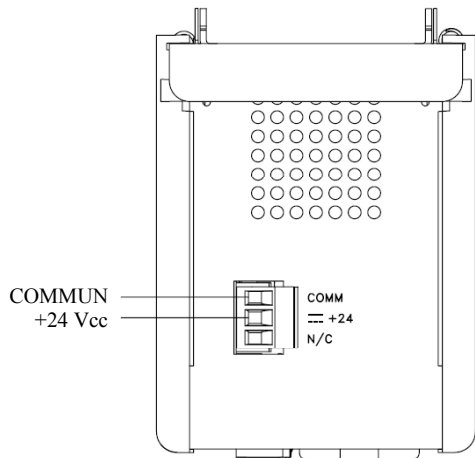
Consulter le site www.redlion.net pour une liste complète de nos alimentations de la série PSDR de Classe 2.

4. Ne jamais faire cheminer les câbles de signaux et contrôles dans le même conduit ou chemin de câbles que les lignes d'alimentation alternatives, qui conduisent à des moteurs, des circuits inductifs, des thyristors, des résistances de chauffage etc. Les câbles doivent cheminer dans des conduits métalliques correctement reliés à la terre. Ceci est particulièrement recommandé dans les applications où les câbles sont longs et lorsque des appareils de communication radio sont utilisés à proximité ou encore lorsque l'alimentation est proche de l'émetteur d'une radio commerciale. De plus, à l'intérieur d'une armoire, les câbles de signaux et de contrôle doivent cheminer aussi loin que possible des contacteurs, relais auxiliaires, transformateurs et de tous les autres composants "bruyants".
5. Les longs chemins de câbles sont plus propices à la collecte d'interférences électromagnétiques (EMI) que les chemins courts. Faites en sorte que les cheminements soient les plus courts possibles.
6. Dans les environnements soumis à de très fortes interférences électromagnétiques (EMI), l'utilisation de composants de suppression des interférences externes est nécessaire. Les composants de suppression des interférences (EMI) suivants (ou équivalents) sont recommandés :
 - Perles de ferrite pour les fils des signaux et de contrôle:
 - Fair-Rite # 0443167251 (référence RLC FCOR0000)
 - TDK # ZCAT3035-1330A
 - Steward # 28B2029-0A0
 - Filtres de lignes pour les câbles d'alimentation :
 - Schaffner # FN610-1/07 (référence RLC LFIL0000)
 - Schaffner # FN670-1.8/07
 - Corcom # 1 VR3

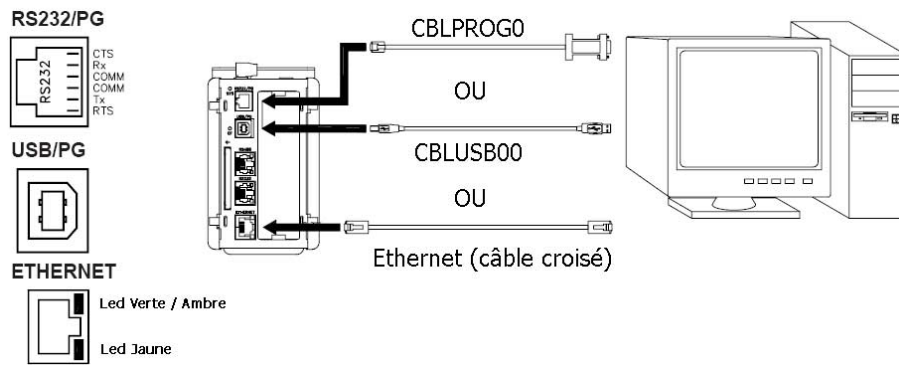
Accédez au site web de Red Lion www.redlion.net pour obtenir plus d'informations quant aux précautions à prendre pour éviter les Interférences Électromagnétiques, à la sécurité et aux publications CE qui peuvent être associées aux produits Red Lion Controls.

RACCORDEMENTS DE L'APPAREIL

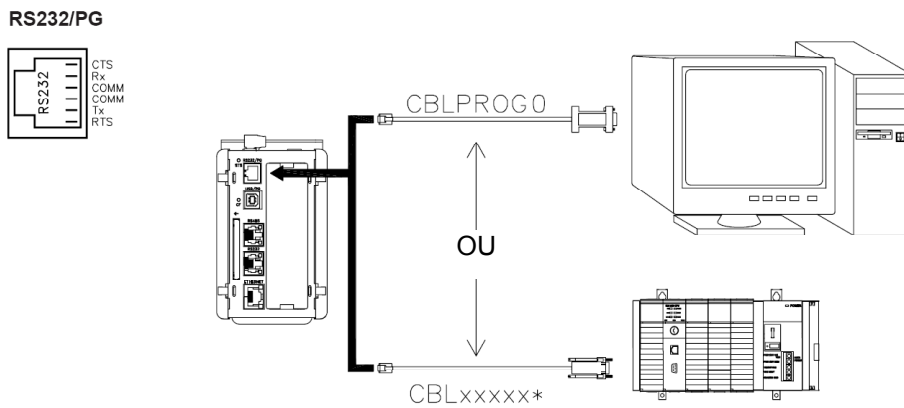
CÂBLAGE DE L'ALIMENTATION



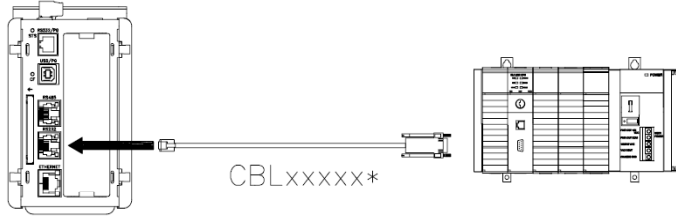
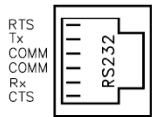
PORTS DE PROGRAMMATION



PORTS DE COMMUNICATION

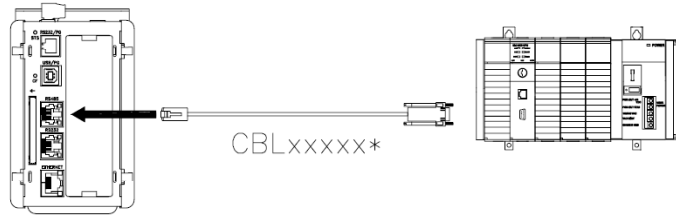
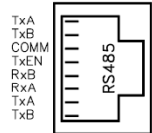


RS232



* Utiliser un câble de communication approprié. Consulter le tableau des Références de commande pour un détail des câbles disponibles.

RS485

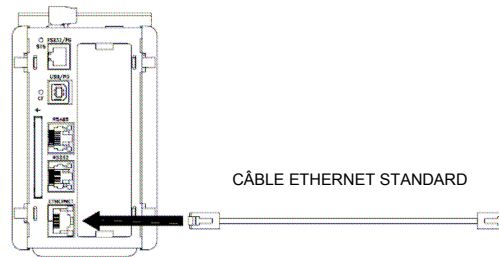


ATTENTION : Ne PAS utiliser de câble au standard DH485 pour raccorder ce port à un équipement Allen Bradley.

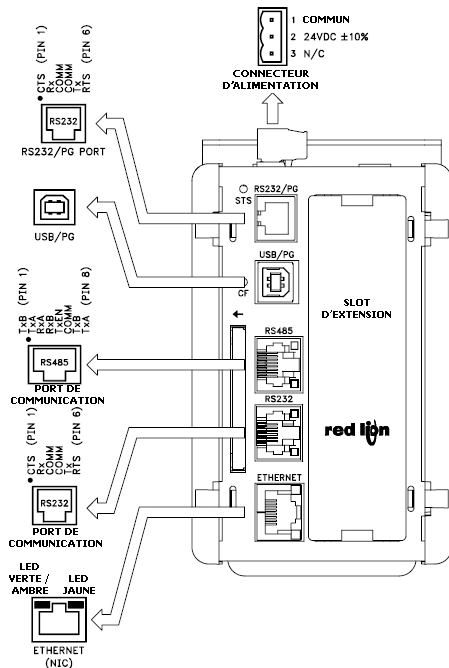
PORT 3 - CONNEXION ETHERNET



LED VERTE/AMBRE
LED JAUNE



BROCHAGE DES PORTS DE COMMUNICATION DE LA STATION DE DONNÉES



DÉPANNAGE

Si pour une raison quelconque vous décelez un fonctionnement anormal, un problème de connexion ou si vous avez des questions relatives à votre nouvelle Data Station Plus, contactez le support technique de Red Lion. Pour les coordonnées des contacts (N° de téléphone, N° de fax), voyez le dos de cette notice.

EMAIL: techsupport@redlion.net
Site Web : <http://www.redlion.net>

COMMUNIQUER AVEC LA DATA STATION PLUS

CONFIGURATION D'UNE DATA STATION PLUS

La Data Station Plus se configure à l'aide du logiciel Crimson 2.0. Crimson 2.0 est disponible en téléchargement libre sur le site web de Red Lion, il peut aussi être commandé sur un support CD. Les mises à jour de Crimson 2.0 offrant de nouvelles fonctionnalités ainsi que les tous derniers pilotes sont mis en ligne sur le site web dès qu'ils sont disponibles. En configurant la Data Station Plus à l'aide de la dernière version de Crimson 2.0, vous êtes assuré que votre unité possède le jeu de fonctionnalités le plus récent. Le logiciel Crimson 2.0 peut configurer la Data Station Plus via les ports console RS232, USB, ETHERNET ou via la carte CompactFlash. Le port USB / Console est connecté à l'aide d'un câble USB standard via un connecteur de type B.

Le pilote nécessaire à l'utilisation du port USB sera installé avec Crimson 2.0. Le port RS232 / Console nécessite un câble de programmation fabriqué par Red Lion et destiné à être raccordé au port COM (DB9) de votre ordinateur. Si vous fabriquez votre propre câble, respectez le brochage du port qui équipe la Data Station Plus et qui est indiqué dans le document de câblage.

La carte CompactFlash peut être utilisée pour programmer une Data Station Plus après y avoir transféré le fichier de configuration et de firmware. La carte sera ensuite insérée dans la Data Station Plus et l'ensemble mis sous tension. Pour plus d'informations quant aux noms et à la position des fichiers, consultez la documentation qui accompagne le logiciel Crimson 2.0.

CÂBLES ET PILOTES

Red Lion dispose d'une plage étendue de câbles et pilotes destinée à permettre de nombreux types de communication. Une liste de ces pilotes et câbles accompagnés de leurs brochages est disponible sur le site web de Red Lion. Régulièrement de nouveaux câbles et pilotes viennent compléter la liste. Si vous désirez fabriquer vos propres câbles, référez vous au « brochage des ports de la Data Station Plus » pour obtenir les informations nécessaires au câblage.

USB, TRANSFERTS DE DONNÉES A PARTIR DE LA CARTE COMPACTFLASH

Afin de transférer des données à partir de la carte CompactFlash via le port USB, il est nécessaire d'installer un pilote sur votre ordinateur. Ce pilote est installé avec Crimson 2.0 et est situé dans le répertoire C:\Program Files\Red Lion Controls\Crimson 2.0\Device dès que Crimson 2.0 est installé. Ceci a déjà été exécuté si votre Data Station Plus a été configurée à l'aide du port USB.

Dès que le pilote est installé, raccordez la Data Station Plus à votre PC à l'aide du câble USB puis suivre les instructions de la notice utilisateur de Crimson 2.0 relatives à "Initialiser la CompactFlash".

Nota : Le port USB est destiné à la configuration et au diagnostic du système et n'est pas conçu pour une connexion permanente.

COMMUNICATIONS ETHERNET

Les communications Ethernet peuvent être établies soit en 10 BASE-T soit en 100 BASE-TX. Le connecteur RJ45 de la Data Station Plus est câblé conformément au standard NIC (carte d'interface réseau). Par exemple pour le câblage vers un hub ou vers un switch utiliser un câble droit, mais pour la connexion à un autre NIC, utiliser un câble croisé.

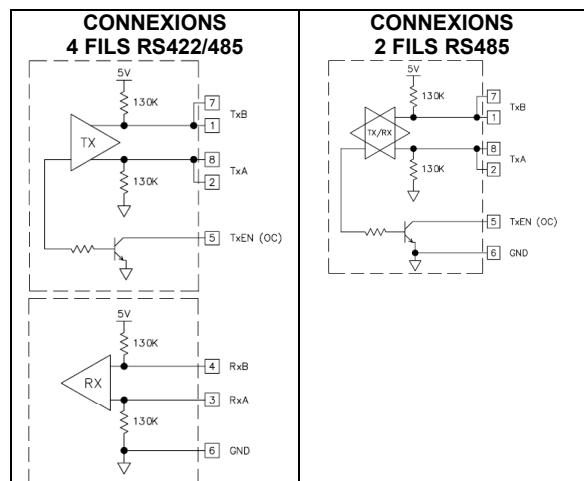
Le manuel utilisateur Crimson 2.0 contient des informations additionnelles sur les communications Ethernet.

PORTS RS232

La Data Station Plus compte deux ports RS232. Il existe un port RS232/PG et un port COMMS. Bien qu'un seul de ces ports puisse être utilisé pour la programmation, les deux autres peuvent être employés pour communiquer avec un API ou autres systèmes. Le port RS232/PG peut être utilisé pour des protocoles aussi bien maîtres qu'esclaves.

PORT RS422/485

La Data Station Plus dispose d'un port RS422/485. Ce port peut être configuré pour fonctionner soit en RS422 soit en RS485.



Nota : Tous les composants Red Lion connectent A à A et B à B, à l'exception des appareils Paradigm. Pour plus d'informations allez vers le site www.redlion.net.

COMMUNICATIONS DH485

Le port COMMS RS422/485 du Maître peut aussi être utilisé pour les communications en DH 485 pour les équipements Allen Bradley.

ATTENTION : NE PAS utiliser un câble standard DH485 pour raccorder ce port à un équipement Allen Bradley. Un câble et son brochage sont disponibles chez Red Lion.

LEDS STS – LED D'ÉTAT

La LED D'ÉTAT, verte, fournit des informations quant à l'état du Maître. Ceci inclut des indications quant aux différentes étapes de la routine de démarrage (à la mise sous tension) et sur les erreurs qui peuvent survenir.

Routine de démarrage

	INDICATION
Clignotante (rapide)	Le Maître exécute le boot « loader » et/ou est en cours de mise en mémoire flash d'une mise à jour provenant de Crimson.
Fixe	Le Maître fonctionne normalement.

CF – LED COMPACTFLASH

États d'erreur

LED	INDICATION
Éteinte	Aucune carte CompactFlash n'est en place.
Fixe	Une carte CompactFlash valide est en place.
Clignotante (rapide)	La carte CompactFlash est en cours de contrôle.
Scintille	La Station écrit sur la carte CompactFlash, soit parce qu'elle y enregistre des données soit parce que le PC connecté via le port USB a verrouillé le lecteur *
Clignotante (lent)	La carte CompactFlash n'est pas formatée correctement.

* Ne pas couper l'alimentation de l'appareil alors que cette LED clignote. L'appareil écrit des données à intervalles de 2 minutes. Le dernier système Microsoft ne verrouille pas le lecteur tant qu'il n'est pas nécessaire d'y inscrire des données, Windows 98 peut verrouiller le lecteur dès qu'il est réinitialisé, interférant ainsi avec le logging. Consultez le paragraphe "initialisation du CompactFlash" dans le manuel utilisateur du Crimson 2.0.

PORTS DE COMMUNICATION UTILISATEUR LEDS TX/RX

LED	INDICATION
VERTE	Transmission en cours
ROUGE	Réception en cours

Nota : Le port RS232/PG n'est pas équipé de LEDs.

LEDS ETHERNET

LED	INDICATION
JAUNE (Fixe)	Liaison établie
JAUNE (Clignotant)	Activité réseau
VERTE	Communications 10 BASE-T
AMBRE	Communications 100 BASE-TX

RÉFÉRENCES DE COMMANDE

TYPE	N° DE MODÈLE	DESCRIPTION	RÉFÉRENCE
Data Station Plus	DSP	Data Station Plus dotée de multiples convertisseurs de protocoles, ports Comms, Ethernet et slot d'extension.	DSPLE000
		Data Station Plus dotée de multiples convertisseurs de protocoles, enregistreur de données, serveur web, IHM virtuel (résolution QVGA 320 x 240) et slot d'extension.	DSPSX000
		Data Station Plus dotée de multiples convertisseurs de protocoles, enregistreur de données, serveur web, IHM virtuel (résolution VGA 640 x 480), slot d'extension et SDRAM de capacité augmentée	DSPGT000
Câbles de communication (10 pieds)	CBL	Câble de programmation RS-232	CBLPROG0
		Câble USB	CBLUSB00
		Câbles de communications ¹	CBLxxxx
Logiciel	SFCRM2	Crimson 2.0 ² , Manuel et Câble de transfert	SFCRM200
Alimentation électrique	PSDR	Alimentation (Fixation sur Rail DIN)	PSDRxxxx
Accessoires	G3CF	Carte CompactFlash 64 MB ⁴	G3CF064M
		Carte CompactFlash 256 MB ⁴	G3CF256M
		Carte CompactFlash 512 MB ⁴	G3CF512M
	XCPB	Carte PROFIBUS en option pour Commande modulaire ou Data Station Plus	XCPBDP00
	DR	Équipement d'adaptation pour fixation sur rail DIN3	DRxxxxxx

¹ Consulter le site www.redlion.net pour obtenir la liste de pilotes et des câbles de communication.

² Utiliser cette référence pour commander la version CD de Crimson, livrée avec une notice imprimée, un câble USB et un câble RS232. Le logiciel Crimson peut également être librement téléchargé sur le site www.redlion.net.

³ Des adaptateurs modulaires RJ sont disponibles chez Red Lion. Pour plus de détails lire le document relatif aux accessoires DR.

⁴ Versions industrielles, capables d'exécuter deux millions de cycles d'écriture.

LIMITES DE GARANTIE

La Société garantit le produit contre tous défauts, en pièces et main d'œuvre pour une période limitée à un an débutant à la date d'expédition, à la condition qu'il ait été stocké, manipulé, installé et utilisé dans des conditions normales. La Société s'engage, par cette garantie limitée, à l'échange ou à la réparation d'un produit défectueux et ce, à son choix. La Société rejette toutes responsabilités relatives aux affirmations, promesses ou représentations relatives au produit.

Le Client s'engage à ne pas poursuivre ni responsabiliser Red Lion Controls des dommages, réclamations et dépenses liés à une utilisation de produits RLC ou de produits contenant des composants RLC ayant pu provoquer des blessures, des décès, des dommages aux biens, des pertes de profits et autres que l'Acheteur, ses employés ou ses sous traitants pourraient invoquer directement ou par extension, ceci incluant sans limitation les pénalités imposées par le Consumer Product Safety Act (P.L. 92-573) et la responsabilité qui incombe au personnes conformément au Magnuson-Moss Warranty Act (P.L. 93-637), tels qu'appliqués à présent ou amendé ci contre.

Aucune garantie, supplémentaire à celles décrites ci avant, exprimée ou sous-entendue ne peut-être émise relativement aux produits de la Société. Le Client, agréé toutes les décharges et limitations contenues dans ce paragraphe et ce qui lui est associé, n'exprime aucune autre déclaration ni demande de garantie.

Red Lion Controls
20 Willow Springs Circle
York PA 17406
Tel +1 (717) 767-6511
Fax +1 (717) 764-0839

Red Lion Controls BV
Printerweg 10,
NL - 3821 AD Amersfoort
Tel +31 (0) 334 723 225
Fax +31 (0) 334 893 793

Red Lion Controls Asie
Unit 101, XinAn Plaza Building 13
No.99 Tianzhou Road
ShangHai, P.R. China 200223
Tel +86 21 6113-3688
Fax +86 21 6113-3683