

MODELE G306 - PLATEFORME DE COMMUNICATION ET HMI, LCD COULEUR AVEC AFFICHAGE QVGA ET ECRAN TACTILE



Pour une utilisation en milieu dangereux :
Classe I, Division 2, Groupes A, B, C, et D
Classe II, Division 2, Groupes F and G
Classe III, Division 2

- Configuration à l'aide du logiciel **Crimson** (version 2.0 ou ultérieure).
- Jusqu'à 5 ports de communication RS-232/422/485 (2 RS-232 et 1 RS-422/485 en standard, 1 RS-232 et 1 RS422/485 par une carte de communication optionnelle).
- Port Ethernet 10 Base T / 100 –TX pour la connexion réseau et les pages web.
- Port USB pour le transfert des applications ou pour les transferts de données vers un PC.
- Configuration de l'appareil stockée dans une mémoire non volatile (Flash 4 MO).
- Slot CompactFlash® pour augmenter la capacité mémoire.
- LCD 320x240 pixels, 256 couleurs en QVGA matrice passive STN de 5,7 pouces.
- Clavier à 5 boutons pour les menus écrans.
- 3 voyants LED en façade.
- Alimentation à partir d'une source 24 VDC ± 20%.
- Ecran tactile analogique de type résistif.
- Convertisseur de protocoles, Gateway, Web Serveur, Data Logger...



DESCRIPTION GENERALE

L'interface homme machine G306 combine des capacités uniques normalement réservées à de puissants superviseurs, avec une étonnante facilité de programmation, mais à un prix bien plus réduit. L'utilisation de Crimson, logiciel de développement commun à tous nos HMI, permet un gain de temps, de développement et un coup moindre de réalisation. Ceci du au fait que nos IHM remplacent beaucoup d'autres matériels annexes coûteux. La nouvelle plateforme hardware des G3 intègre un puissant processeur hautes performances doté de multiples fonctions.

Le G306 est capable de communiquer avec la plupart des matériels par des ports de communication série haute vitesse (115 Kbd) RS232/422/485 et Ethernet 10 Base T / 100 Base-TX. De plus, le G306 dispose d'un port USB pour les chargements rapides de fichiers d'application et pour l'accès aux tendances et aux enregistreurs de données. Un slot de CompactFlash® est prévu de manière à ce que les cartes Flash puissent être utilisées pour : enregistrer vos données, vos tendances ou pour mémoriser des fichiers de configuration plus importants.

En complément, pour accéder et piloter des ressources externes, le G306 permet aux utilisateurs de visualiser et de saisir aisément des informations. Ils peuvent ainsi saisir des données via l'écran tactile et/ou le clavier à 5 boutons.

SYNTHESE SECURITE

Toutes les règles de sécurité, les codes et instructions locales qui figurent dans le présent document ou sur l'équipement lui-même doivent être observés pour garantir la sécurité des personnes et éviter les dommages à l'instrument ou à l'équipement qui lui est connecté. Si l'équipement n'est pas utilisé comme spécifié par le fabricant, la protection qu'il fournit peut être insuffisante.

Ne pas utiliser cet appareil pour commander directement des moteurs, des distributeurs ou autres actionneurs non équipés de sécurité. Cela peut être dangereux pour les personnes ou pour les équipements dans les cas de défauts de l'appareil.

La borne du conducteur de protection est soudée aux pièces conductrices de l'appareil et ce pour raisons de sécurité, elle doit être raccordée à un système de terre de protection extérieur

DANGER – RISQUE D'EXPLOSION – LA SUBSTITUTION DES COMPOSANTS PEUVENT ALTERER LES QUALITES REQUISES CORRESPONDANT A LA CLASSE I, DIVISION 2/CLASSE II, DIVISION 2/CLASSE III, DIVISION 2



ATTENTION !

Lire la totalité des instructions avant d'installer et de mettre en service



ATTENTION !

Danger, courant électrique

CONTENU DE L'EMBALLAGE

- Interface opérateur G306.
- Joint de panneau.
- Cette notice technique.
- Gabarit pour la découpe du panneau.
- Jeu de pièces pour la fixation de l'appareil sur le panneau
- Connecteur pour le raccordement de l'alimentation.

REFERENCES DE COMMANDE

MODELE	DESCRIPTION	REFERENCE
G306	Interface opérateur pour les applications intérieures, finition texturée avec touches en relief	G306C000
G3CF	Carte CompactFlash 64 Mo ⁵	G3CF064M
	Carte CompactFlash 256 Mo ⁵	G3CF256M
	Carte CompactFlash 512 Mo ⁵	G3CF512M
G3RS	Cartes de comm. Opt. RS232/485	G3RS0000
G3CN	Cartes de comm. Opt. CANopen	G3CN0000
G3PB	Cartes de comm. Opt. Profibus	G3PB0000
PSDRx	Alimentation montable sur rail DIN	PSDRx000
SFCRM2	Logiciel Crimson 2.0 ²	SFCRM200
CBL	Câble de programmation RS-232	CBLPROG0
	Câble USB de programmation	CBLUSB00
	Câbles de communication ¹	CBLxxxxx
DR	Adaptateur RJ 12 ou RJ45 sur Rail Din ³	DRxxxxx
	Pile de remplacement ⁴	BAL3R004

- 1 Contactez votre distributeur Red Lion ou visitez notre site web pour compléter la sélection
- 2 Utilisez ce N° de référence pour acheter le logiciel Crimson sur CD accompagné d'une notice technique imprimée et des câbles USB et RS-232. Vous pouvez également le télécharger à partir de www.redlion.net
- 3 Red Lion dispose, dans sa gamme, de connecteurs modulaires RJ. Consultez la notice DR pour des détails plus complets.
- 4 La pile Lithium est du type « bouton », référence CR2025.
- 5 De catégorie industrielle permettant 2 millions de cycle d'écriture

* CompactFlash est une marque déposée de CompactFlash Association

SPECIFICATIONS

1. ALIMENTATION

Utilisation obligatoire d'une alimentation Classe 2 ou SELV.

Raccordement via un connecteur trois points débouchable.

Tension d'alimentation : 24 Vdc \pm 20%

Puissance nominale¹ : 8W Puissance maximale : 14W

Nota :

1. Puissance nominale sous + 24Vdc, avec communications RS232/485, Ethernet, carte CompactFlash installée et luminosité à son maximum.
2. Le commun des circuits du G306 n'est pas connecté au boîtier. Consultez le paragraphe "Raccordement à la terre des masses" au chapitre "Installer et alimenter le G306".

2. **PILE** : Lithium de type « bouton ». Durée de vie nominale : 10 ans

3. ECRAN LCD

TAILLE	5.7 pouces
TYPE	STN
COULEURS	256
PIXELS	320 x 240
LUMINOSITE	165 cd/m ²
RETRO ECLAIRAGE*	20 000 h Nominal

*Durée de vie à la température nominale. Reportez-vous au paragraphe « Affichage » au sein du chapitre « Logiciel / Utilisation de l'appareil »

4. **CLAVIER** : 5 touches pour la navigation au sein des menus écrans

5. **ECRAN TACTILE** : Analogique de type résistif

6. MEMOIRE

Mémoire utilisateur installé : 4 Mo non volatile de type Flash

Carte mémoire : CompactFlash emplacement de Type II, pour recevoir des cartes CompactFlash de Type I ou II

7. COMMUNICATION

Port USB : Conforme aux spécifications USB 1.1. L'appareil est doté d'un connecteur type B



DANGER – NE PAS DECONNECTER OU CONNECTER LES CABLES SOUS TENSIONA MOINS D'ETRE DANS UNE ENVIRONNEMENT NON-SECURISEE. LE PORT USB SERT A LA CONFIGURATION ET AU DIAGNOSTIQUE ET N'EST PAS ADAPTE A UNE CONNECTION PERMANENTE.

Ports série : Le format et la vitesse de transmission sont programmables pour chaque port à l'aide du logiciel jusqu'à 115 200 bauds.

Port PGM : Port RS232 via un connecteur RJ12

Ports COMMS : Port RS422/485 via un connecteur RJ45 et port RS232 via un connecteur RJ12.

DH485 TXEN : Signal "Autorisé à transmettre" en collecteur ouvert VOH = 15Vdc et VOL = 0,5Vdc, @ 25mA max.

Nota : Pour plus d'informations relatives aux communications, au commun des signaux et aux liaisons à la terre des masses, veuillez vous reporter au paragraphe "Raccordement à la terre des masses" au chapitre "Installer et alimenter le G306".

Port Ethernet : 10 BASE-T / 100 BASE-TX

Connecteur RJ45 câblé conformément au standard NIC (Carte d'interface réseau). Isolement entre le réseau Ethernet et l'interface opérateur G3 : 1500Vrms

8. ENVIRONNEMENT

Gamme de température de fonctionnement : 0 à 50 °

Gamme de température de stockage : - 20°C à 70°C.

Humidité (fonctionnement et stockage) : 80 % d'humidité relative maximale, (sans condensation) de 0 à 50°C.

Vibration : Opérationnel de 5 à 8 Hz, 0.8" (p-p), 8 à 500 Hz, en X, Y, direction, durée: 1 heure, à 3 g.

Choc : Opérationnel 40 g, 9 msec en 3 directions.

Altitude max. : 2000 m

9. CERTIFICATIONS :

IEC 1010-1, EN 61010-1: Safety requirements for electrical equipment for measurement, control, and laboratory use, Part 1.

IP66 Enclosure rating (Face only), IEC 529

Type 4X Enclosure rating (Face only), UL50

COMPATIBILITE ELECTROMAGNETIQUE

Emissions et Immunité EN 61326: Equipement Electrique pour Mesure Contrôle et usage en laboratoire.

Immunité en milieu Industriel :

Décharge Electrostatique	EN 61000-4-2	Criterion A 4 kV contact discharge 8 kV air discharge
Champs RF Electromagnétique	EN 61000-4-3	Criterion A 10 V/m
Coupure Rapide (Eclat)	EN 61000-4-4	Criterion A 2kV Power 2 kV Signal
Surge	EN 61000-4-5	Criterion A 1 kV L-L, 2 kV L&N-E power
RF conducted interference	EN 61000-4-6	Criterion A 3 V/rms Class A

Emissions:

Emissions

Notes:

1. Criterion A: Fonctionnement normal dans les limites spécifiées.

10. CONSTRUCTION

Boîtier arrière en tôle d'acier et face avant en aluminium, degré de protection IP65 lorsque le joint fourni est correctement installé. L'ensemble est conçu pour un usage intérieur. Installation catégorie II et Pollution de degré 2.

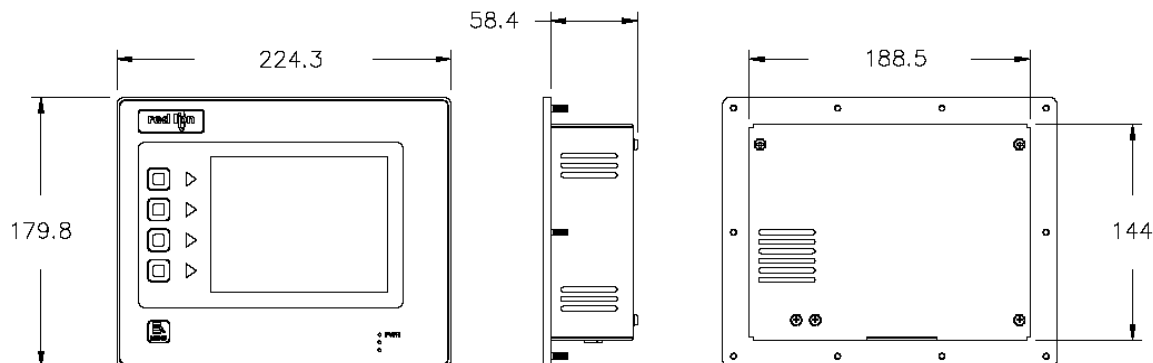
11. CONDITIONS D'INSTALLATION

Epaisseur maximale de la tôle du panneau de montage : 6,3mm. Pour satisfaire à un degré de protection IP66, un panneau métallique d'épaisseur minimale 3,17mm est recommandé avec interposition du joint fourni.

Couple maximal de serrage des écrous de fixation : 1,92 Nm

12. **POIDS** : 1,360 kg

DIMENSIONS en mm



REMARQUE GENERALE SUR LES DOCUMENTATIONS TECHNIQUES DE RED LION CONTROLS:

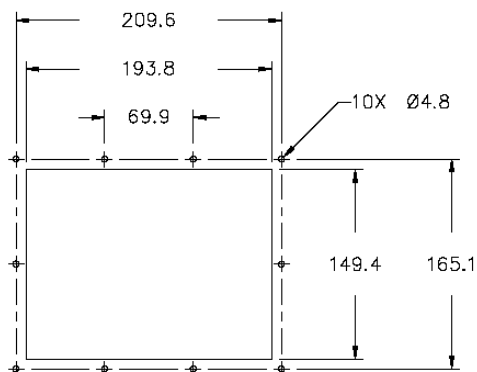
Red Lion Controls s'efforce de vous offrir des traductions complètes en Français de nos principales documentations techniques. Toutefois, en raison des mises à jour fréquentes des documentations, il peut apparaître de légères différences entre l'original et la traduction. Dans tous les cas la documentation de référence reste l'original en anglais. Merci de votre compréhension.

INSTALLER ET ALIMENTER LE G306

INSTRUCTIONS DE MONTAGE

Cette interface opérateur est conçue pour être installée dans une découpe de panneau. Un schéma de découpe ainsi qu'un gabarit sont fournis. Il est important de prendre soin de bien retirer tous déchets de matière de la découpe de manière à éviter qu'ils ne tombent dans l'interface opérateur durant l'installation. Un joint est fourni pour permettre d'atteindre un degré d'étanchéité IP66. Installez les dix écrous fournis et serrez-les de manière à obtenir une compression uniforme du joint.

Nota : Le couple de serrage des écrous doit être inférieur à 1,92 Nm, sous peine d'endommager la face avant.



La tolérance de toutes les cotes indiquées est de $\pm 0,25$ mm

RACCORDEMENT A LA TERRE DES MASSES



La borne du conducteur de protection est solidaire des parties conductrices de l'appareil et, pour des questions de sécurité, doit être raccordée au conducteur de protection extérieure.

Chaque G306 possède sur sa face arrière une borne reliée à la masse du châssis. Votre appareil doit être raccordé à la terre des masses (conducteur de protection).

La masse du châssis n'est pas raccordée au commun des signaux de l'appareil. Le maintien d'une isolation entre la terre des masses et le commun des signaux n'est pas nécessaire pour faire fonctionner l'appareil.

Cependant, d'autres équipements raccordés à l'appareil peuvent nécessiter une isolation entre le commun des signaux et la terre des masses. *Pour maintenir une isolation entre le commun des signaux et la terre des masses il faut faire bien attention lors du raccordement de l'appareil.* Par exemple, une alimentation fournissant une isolation entre le commun des signaux et la terre des masses doit être utilisée. Le fait de raccorder un câble USB peut réaliser un pont entre le commun des signaux et la terre des masses¹.

1. Le blindage du connecteur USB doit être raccordé à la terre des masses côté maître. Le blindage du connecteur USB doit, à son tour être connecté au commun des signaux.

CARACTERISTIQUES DE L'ALIMENTATION

Le G306 doit être alimenté en 24VDC. Votre appareil peut appeler beaucoup moins que la puissance nominale maximum en fonction des options utilisées. Au fur et à mesure que l'on utilise des fonctionnalités additionnelles, l'appareil appellera une puissance supérieure. Les fonctionnalités qui peuvent entraîner une augmentation du courant consommé sont celles des communications additionnelles, la carte de communication additionnelle, la carte CompactFlash et d'autres fonctionnalités programmées sous Crimson.

Dans tous les cas il est important que l'alimentation soit correctement installée si l'on souhaite que l'appareil fonctionne de manière fiable. Veuillez prendre soin d'observer les recommandations suivantes :

- L'alimentation doit être installée prêt de l'appareil, avec, habituellement un maximum de 1,8m de câble entre l'alimentation et l'interface opérateur. Idéalement le câble le plus court possible doit être utilisé.
- Les fils utilisés pour raccorder l'alimentation de l'interface opérateur doivent être au moins de 1 mm de section. Si un câble plus long est utilisé vous devez employer une section de fils plus importante. Le cheminement du câble doit se faire au plus loin des contacteurs, onduleurs, et autres équipements qui peuvent générer un bruit électrique significatif.
- Une alimentation de Classe 2 ou au standard SELV doit être utilisée. Une alimentation Classe 2 ou SELV fournit une isolation des circuits accessibles par rapport aux niveaux de tension générés par une alimentation principale lors de défauts uniques. SELV est l'acronyme pour "très basse tension de sécurité". Les circuits alimentés en très basse tension ne doivent présenter aucun risque d'électrisation au toucher que ce soit en fonctionnement normal ou après un premier défaut. Le premier défaut peut-être du, par exemple, à la rupture d'un isolant de base ou à la mise en défaut d'un seul composant.

COMMUNIQUER AVEC LE G306

CONFIGURER UN G306

Le G306 se configure à l'aide du logiciel Crimson, disponible en téléchargement gratuit sur le site web de Red Lion ou sous la forme d'un CD payant. Les mises à jour du logiciel par ajout de nouvelles fonctionnalités ou de pilote sont accessibles sur le site web dès qu'elles sont disponibles. En configurant le G306 à l'aide de la dernière version de Crimson, vous êtes assurés que votre appareil possède le jeu de fonctionnalités le plus récent. Le logiciel Crimson peut configurer le G306 par le port USB ou la carte CompactFlash®. Le port USB est raccordé via un câble USB standard doté d'un connecteur type B. Le pilote nécessaire à l'utilisation du port USB sera installé avec Crimson. Le port RS232 PGM utilise un câble de programmation fabriqué par Red Lion pour se raccorder au port COM SubDB9 d'un ordinateur. Si vous désirez fabriquer vous-même ce câble, vous trouverez les informations de câblage sur le schéma "Brochage des ports du G306".

Le port CompactFlash peut être utilisé pour programmer un G3 en transférant le fichier de configuration et le firmware sur une carte CompactFlash. La carte est ensuite insérée dans le G3 cible puis l'appareil est mis sous tension. Pour plus d'informations sur les noms et les positions des fichiers, consultez la documentation Crimson.

CABLES ET PILOTES

Red Lion dispose d'une large gamme de câbles et de pilotes utilisables dans de nombreux types de communications différentes. Une liste de ces pilotes et câbles joints aux brochages est disponible sur la liste web de Red Lion. De nouveaux câbles et pilotes sont ajoutés régulièrement. Si vous fabriquez votre propre câble, vous trouverez les informations de câblage sur le schéma "Brochage des ports G306".

USB, TRANSFERT DE DONNEES A PARTIR DE LA CARTE COMPACTFLASH



DANGER – NE PAS DECONNECTER OU CONNECTER LES CABLES SOUS TENSIONA MOINS D'ETRE DANS UNE ENVIRONNEMENT NON-SECURUSEE. LE PORT USB SERT A LA CONFIGURATION ET AU DIAGNOSTIQUE ET N'EST PAS ADAPTE A UNE CONNECTION PERMANENTE.

Dans le but de transférer des données à partir de la carte CompactFlash via le port USB, il est nécessaire d'installer un pilote sur votre ordinateur. Ce pilote est installé avec Crimson et est situé dans le répertoire C:\ Program Files\ Red Lion Controls\ Crimson 2.0\ Device\ après que Crimson ait été installé. Ceci a certainement déjà été accompli si votre G306 a été configuré via le port USB.

Dès que le pilote est installé, raccordez le G306 à votre PC par un câble USB et suivez les instructions du manuel utilisateur Crimson 2 au paragraphe "Mise en place de la CompactFlash".

COMMUNICATION ETHERNET

Les communications Ethernet peuvent être établies soit en 10 Base-T ou en 100 Base-TX. Le connecteur RJ45 de l'appareil G306 est raccordé suivant le standard NIC (carte d'interface réseau). Par exemple, lorsque vous vous raccordez à un hub ou à un switch, utilisez un câble droit, par contre si vous vous raccordez à un autre NIC utilisez un câble croisé.

Le connecteur Ethernet contient deux LEDs. Une LED jaune en haut à droite et une LED bicolore vert/ambre en haut à gauche. Les LEDs représentent les états suivants :

COULEUR DES LEDs	DESCRIPTION
JAUNE Fixe	Lien établi
JAUNE Clignotant	Données en cours de transfert
VERT	Communications 10 BASE-T
AMBRE	Communications 100 BASE-TX

A l'arrière de chaque unité, on trouve une adresse MAC unique sur 12 digits et un bloc pour identifier l'unité avec une adresse IP. Voyez le manuel Crimson et consultez le site web de Red Lion pour des informations complémentaires relatives aux communications Ethernet.

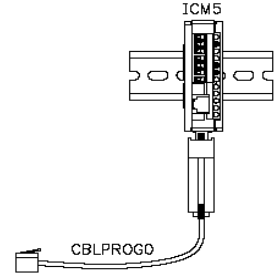
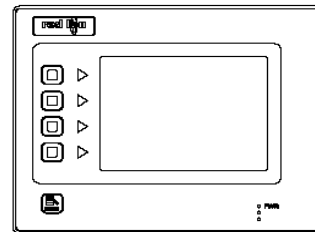
PORTS RS232

Le G306 possède deux ports RS232. Ils sont identifiés "port PGM" et "port COMMS". Cependant, seul le PGM port peut être utilisé pour la programmation, mais les deux peuvent communiquer avec un API.

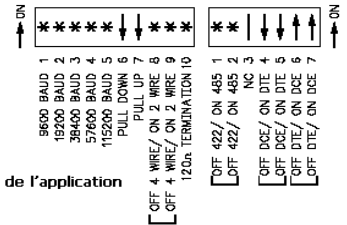
Les ports RS232 peuvent être utilisés dans toutes les configurations du G306 avec des protocoles aussi bien maîtres qu'esclaves.

Des exemples de communications RS232 peuvent mettre en œuvre un autre produit Red Lion ou un PC. En utilisant un câble croisé doté de connecteurs RJ12 à ses extrémités il est possible d'établir une communication avec un autre G3 ou le Modular Controller. Les références des câbles croisés Red Lion sont : CBLPROG0¹, CBLRLC01² ou CBLRLC02³.

RACCORDEMENT D'UNE INTERFACE OPERATEUR G306 A UN ICM5



Configuration des DIP Switch ICM5



* Fonction de l'application

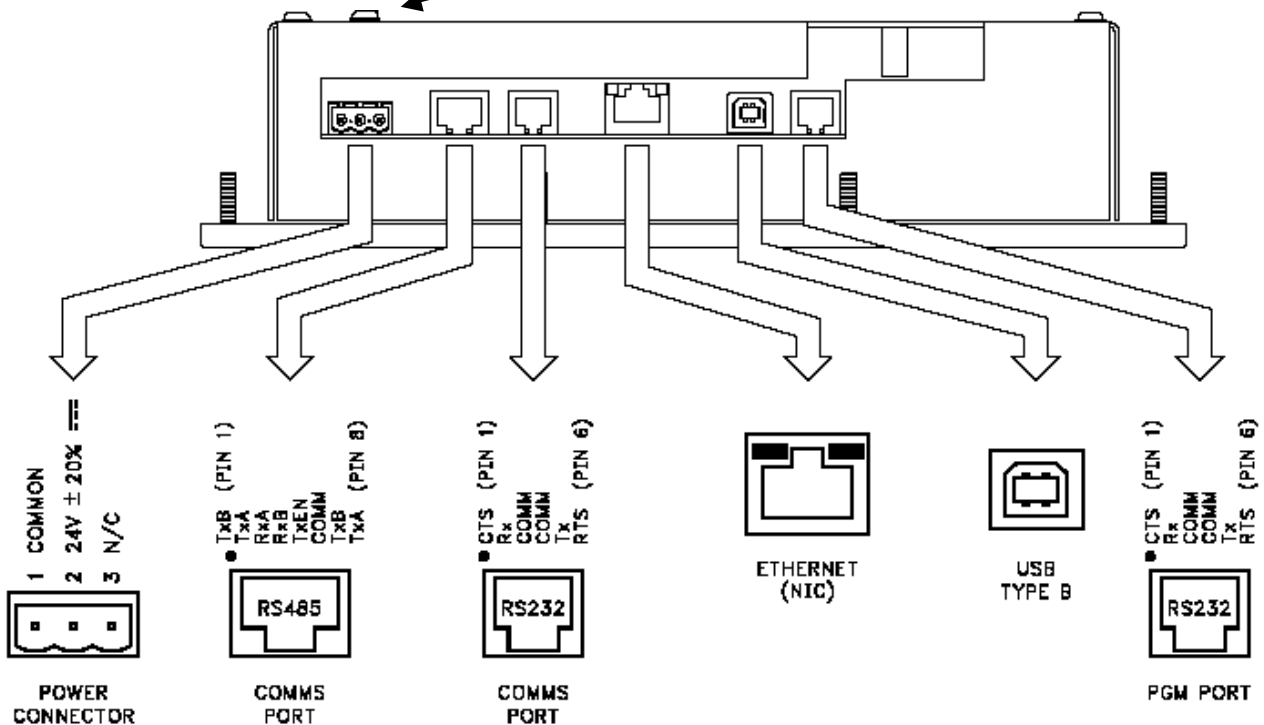
RS232 G3 vers PC
Connexions

G3 : RJ12	Nom	PC-DB9	Nom
4	COMM	1	DCD
5	Tx	2	Rx
2	Rx	3	Tx
	N/C	4	DTR
3	COM	5	GND
	N/C	6	DSR
1	CTS	7	RTS
6	RTS	8	CTS
	N/C	9	RI

- 1 CBLPROG0 peut aussi être utilisé pour communiquer soit avec un PC soit avec un ICM5
- 2 Adaptateur DB9 non inclus, long 0,25 m
- 3 Adaptateur DB9 non inclus, long 2,50 m

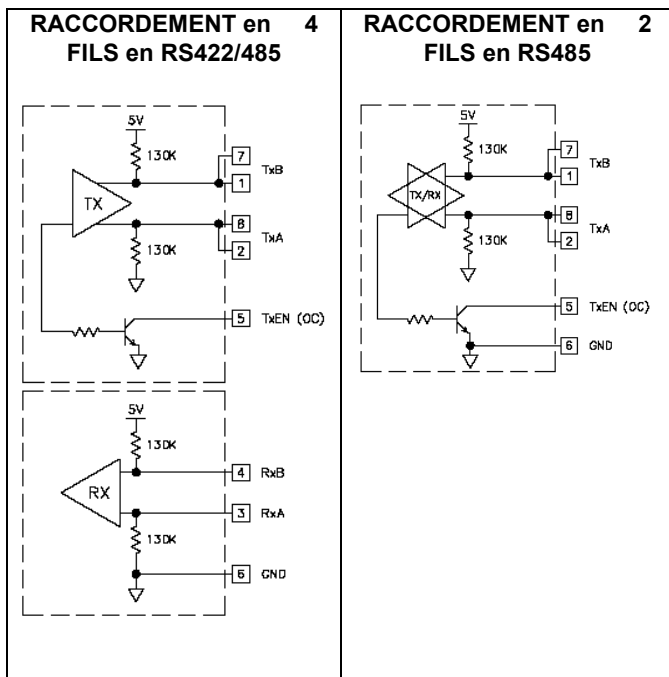
Brochage des Ports du G306

A connecter à la terre



PORT COMM RS422 / 485

Le G306 possède un port RS422/485. Ce port peut-être configuré pour fonctionner, au choix en RS422 ou en RS485



Nota : Tous les matériels Red Lion raccordent A à A et B à B, sauf pour ceux de la famille Paradigm. Pour de plus amples informations, visitez le site web www.redlion.net.

Exemples de raccordements en RS485 2 fils.

G3 vers Red Lion RJ11 (CBLRLC00) DLC, IAMS, ITMS, PAXCDC4C

Connexions			
G3 : RJR5	Nom	RLC : RJ11	Nom
5	TxEN	2	TxEN
6	COM	3	COM
1	TxB	5	B-
2	TxA	4	A+

G3 vers Modular Controller (CBLRLC05)

Connexions			
G3	Nom	Automate modulaire	Nom
1, 4	TxB	1, 4	TxB
4, 1	RxB	4, 1	RxB
2, 3	TxA	2, 3	TxA
3, 2	RxA	3, 2	RxA
5	TxEN	5	TxEN
6	COM	6	COM
7	TxB	7	TxB
8	TxA	8	TxA

COMMUNICATIONS DH485

Le port COMMS RS422/485 peut également être utilisé pour les communications avec le matériel Allen Bradley au protocole D485.

ATTENTION : NE PAS utiliser un câble standard DH485 pour raccorder ce port à un équipement Allen Bradley. Un câble et le plan de câblage sont disponibles chez Red Lion.

G3 vers AB SLC500 (CBLAB003)

Connexions			
RJ45 : RLC	Nom	RJ45 : A-B	Nom
1	TxB	1	A
2	TxA	2	B
3, 8	RxA	-	24 V
4, 7	RxB	-	COMM
5	TxEN	5	TxEN
6	COMM	4	SHIELD
4, 7	TXB	-	COMM
3, 8	TXA	-	24 V

LOGICIEL / UTILISATION DE L'APPAREIL

LOGICIEL CRIMSON

Le logiciel Crimson est disponible en téléchargement gratuit sur le site web de Red Lion ou peut être acheté, gravé sur un CD ; la référence figure dans le tableau "Références de commande". La dernière version du logiciel est toujours disponible sur le site web et la mise à jour de votre copie est gratuite.

AFFICHAGE

L'interface opérateur utilise un affichage à cristaux liquides (LCD) pour l'affichage de texte et de graphique. L'afficheur utilise un tube fluorescent à cathode froide (CCFL), pour le rétro éclairage. La lumière émise par le tube CCFL peut diminuer pour faciliter la lisibilité de l'écran dans des conditions d'éclairage faible.

Ces tubes CCFL ont une durée de vie limitée. La durée de vie du rétro éclairage dépend de la durée pendant laquelle l'affichage est réglé à sa luminosité maximum. Le fait de couper le rétro éclairage lorsque l'afficheur n'est pas utilisé, permettra d'augmenter la durée de vie de ce tube. Cela peut être effectué via le logiciel Crimson lorsque vous configurez votre interface.

LED DE FACADE

La façade porte trois LEDs. Vous trouverez ci-dessous les états par défaut de ces LEDs.

LED	SIGNIFICATION
ROUGE (EN HAUT, IDENTIFIEE "PWR")	
CLIGNOTTE	L'interface est en phase de chargement (zone de boot), aucune configuration valide n'est chargée. ¹
FIXE	L'interface est alimentée et exécute une application
JAUNE (AU MILIEU)	
ETEINTE	La carte CompactFlash n'est pas en place.
FIXE	La carte CompactFlash est installée et valide.
CLIGNOTTE RAPIDEMENT	La carte CompactFlash est en cours de test.
SCINTILLEMENT	L'interface écrit sur la carte CompactFlash, soit parce qu'elle y mémorise des données ou du fait qu'un PC connecté via le port USB a verrouillé le lecteur. ²
CLIGNOTTE LENTEMENT	La carte CompactFlash installée n'est pas correctement formatée.
VERTE (EN BAS)	
CLIGNOTTE	Une variable est en état d'alarme.
FIXE	Une configuration valide est installée et aucune alarme n'est active.

- 1 L'interface opérateur est livrée non configurée. Après lui avoir transféré une configuration si les voyants restent continuellement clignotants, essayez de couper et de remettre l'alimentation si la LED continue à clignoter, essayez à nouveau de transférer la configuration.
- 2 Ne coupez pas l'alimentation de l'interface tant que ce voyant clignote. L'interface écrit des données toutes les deux minutes. Les systèmes opératifs ultérieurs de Microsoft ne verrouilleront pas le lecteur sauf s'il est nécessaire d'écrire des données ; Windows 98 peut verrouiller le lecteur dès qu'il est installé et ainsi interférer avec le logging. Consultez le paragraphe "Installer la CompactFlash" au sein du manuel utilisateur du logiciel Crimson ².

ECRAN TACTILE

L'interface opérateur utilise une dalle tactile analogique résistive pour la saisie utilisateur. L'unité ne générera qu'un son audible (beep) dès qu'une cellule active de l'écran tactile est touchée. L'écran tactile est entièrement fonctionnel dès que l'interface opérateur est initialisé ; il peut être actionné avec des mains gantées.

CLAVIER

Le clavier G306 est constitué de cinq touches qui peuvent être utilisées au sein des menus écrans.

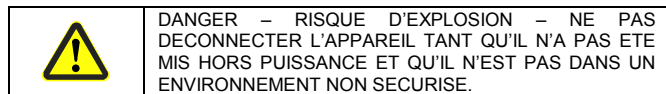
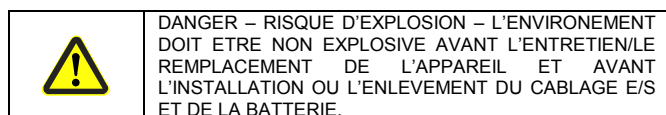
DEPANNER VOTRE G306

Si pour une raison quelconque vous détectez un défaut de fonctionnement, ou si plus simplement vous avez des questions relatives à votre nouveau G306, contactez le support technique Red Lion.

Les numéros de téléphone et de fax figurants au dos de cette notice vous permettront d'identifier vos contacts,

EMAIL: techsupport@redlion.net
Site Web : <http://www.redlion.net>

PILE & SAUVEGARDE DE L'HORLOGE



Une pile est utilisée pour sauvegarder l'horloge lorsque l'interface n'est pas alimentée. La précision nominale de l'horloge du G306 ainsi sauvegardée fait que la dérive est inférieure à 1mn par mois. La pile du G306 n'est pas utilisée pour la mémoire de l'interface, toutes les configurations et les données étant stockées en mémoire non volatile.



ATTENTION RISQUE DE CHOCS ELECTRIQUES

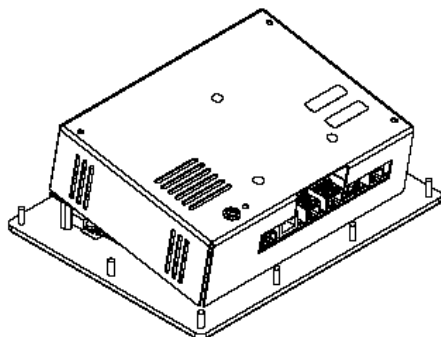
La carte onduleur fixée sur la platine de montage fournit la haute tension nécessaire au fonctionnement du rétro éclairage. Le fait de toucher la carte onduleur peut blesser.



ATTENTION

La carte du circuit contient des composants sensibles à l'électricité statique. Avant de manipuler l'interface opérateur non équipée de son couvercle arrière, déchargez l'électricité statique de votre corps en touchant un objet métallique mis à la terre. Idéalement ne manipulez l'interface opérateur qu'au sein d'un poste de travail où l'électricité statique est contrôlée. De plus, prenez soin de ne pas toucher la surface du circuit imprimé. La poussière, l'huile ou d'autres contaminants peuvent également affecter le fonctionnement du circuit.

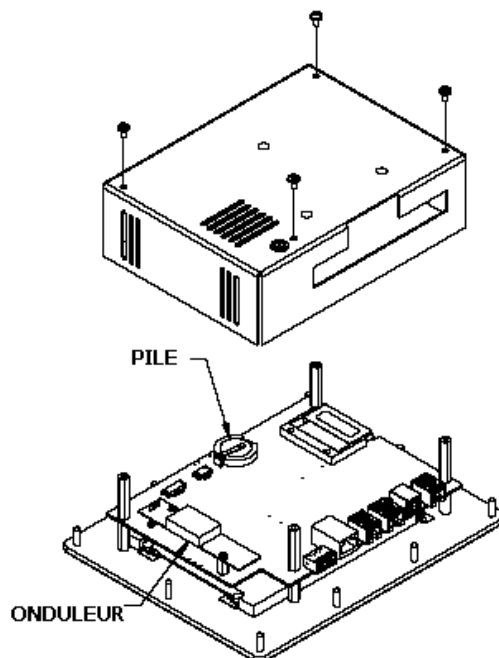
Pour changer la pile d'un G306, déconnectez son alimentation, ses ports puis retirez son couvercle arrière. Pour retirer le couvercle, déposez les quatre vis indiquées par les flèches au dos de l'unité ; puis en levant le dessus, dégagez le couvercle de manière à accéder au connecteur à la face inférieure du circuit comme cela est indiqué sur la figure ci-dessous. Le remontage s'effectue dans l'ordre inverse.



Retirez la pile* usagée de son support et remplacez la par la nouvelle. Remplacez le couvercle arrière, raccordez les ports et appliquez l'alimentation. A l'aide de Crimson ou via le clavier de l'unité, saisissez la date et l'heure correctes.

**Veuillez noter que la pile usagée doit être déposée dans un endroit prévu à cet effet et conforme réglementation locale. La pile usagée ne doit pas être brûlée ni endommagée d'une manière telle que son contenu puisse entrer en contact avec la peau humaine.*

Le G306 utilise une pile au Lithium de type CR2025.



FONCTIONNALITES ET ACCESSOIRES OPTIONNELS

CARTE DE COMMUNICATION EN OPTION

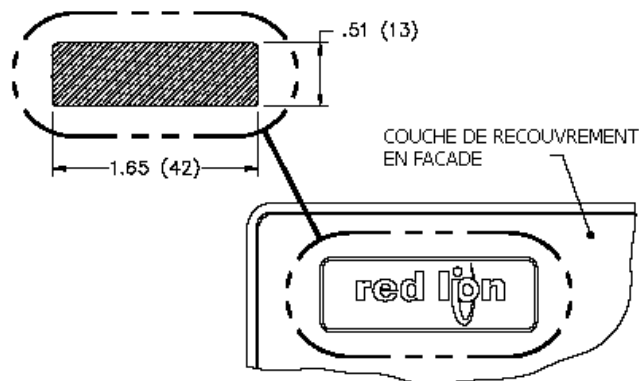
Red Lion propose des cartes de communication optionnelles pour bus de terrain. Ces cartes permettront à votre G306 de communiquer avec les protocoles de bus de terrain les plus répandus.

Red Lion propose également une carte de communication additionnelle équipée de ports RS232 et RS422/RS485.

Visitez le site web de Red Lion pour obtenir des informations complémentaires et la disponibilité de ces cartes

LOGO DE PERSONNALISATION

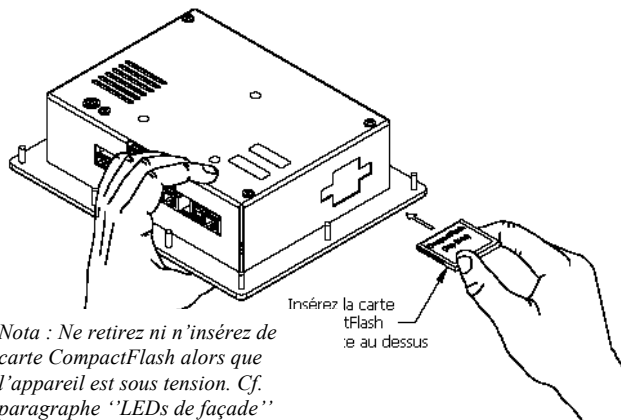
Chaque interface opérateur G3 possède une zone en creux contenant le logo Red Lion. Red Lion peut fournir des étiquettes personnalisées à appliquer dans cette zone. Contactez votre distributeur pour de plus amples informations et pour obtenir une offre de prix.



CONNECTEUR COMPACTFLASH

Le connecteur de la carte CompactFlash est de Type II et peut recevoir, au choix, des cartes de Type I ou de Type II. Avec le G306, utilisez des cartes possédant une taille d'au moins 4 MO. Ces cartes sont disponibles chez la plus part des revendeurs de matériels informatiques ou de bureau.

La carte CompactFlash peut-être utilisée pour transférer des configurations même importantes ou récupérer des informations et des tendances.



Les informations stockées sur une carte CompactFlash par un G306 peuvent être lues par un lecteur de carte connecté à un PC. Ces informations sont au standard IBM PC compatible (Windows®), en fichier au format FAT 16.

NOTA

Pour un fonctionnement correct de tous nos appareils, Red Lion recommande d'utiliser des cartes CompactFlash SanDisk® et SimpleTech. Les versions Industrielles fournissent jusqu'à 2 millions de cycle minimum d'écriture/effacement. Elles sont disponibles chez Red Lion.

LIMITES DE GARANTIE

La Société garantit le produit contre tous défauts, en pièces et main d'œuvre pour une période limitée à un an débutant à la date d'expédition, à la condition qu'il ait été stocké, manipulé, installé et utilisé dans des conditions normales. La Société s'engage, par cette garantie limitée, à l'échange ou à la réparation d'un produit défectueux et ce, à son choix. La Société rejette toutes responsabilités relatives aux affirmations, promesses ou représentations relatives au produit.

Le Client s'engage à ne pas poursuivre ni responsabiliser Red Lion Controls des dommages, réclamations et dépenses liés à une utilisation de produits RLC ou de produits contenant des composants RLC ayant pu provoquer des blessures, des décès, des dommages aux biens, des pertes de profits et autres que l'Acheteur, ses employés ou ses sous traitants pourraient invoquer directement ou par extension, ceci incluant sans limitation les pénalités imposées par le Consumer Product Safety Act (P.L. 92-573) et la responsabilité qui incombe au personnes conformément au Magnuson-Moss Warranty Act (P.L. 93-637), tels qu'appliqués à présent ou amendé ci contre.

Aucune garantie, supplémentaire à celles décrites ci avant, exprimée ou sous-entendue ne peut-être émise relativement aux produits de la Société. Le Client, agréé toutes les décharges et limitations contenues dans ce paragraphe et ce qui lui est associé, n'exprime aucune autre déclaration ni demande de garantie.

Red Lion Controls
20 Willow Springs Circle
York PA 17406
Tel +1 (717) 767-6511
Fax +1 (717) 764-0839

Red Lion Controls BV
Printerweg 10,
NL - 3821 AD Amersfoort
Tel +31 (0) 334 723 225
Fax +31 (0) 334 893 793

Red Lion Controls Asie
Unit 101, XinAn Plaza Building 13
No.99 Tianzhou Road
ShangHai, P.R. China 200223
Tel +86 21 6113-3688
Fax +86 21 6113-3683