

MODEL XCENET - 10/100 ETHERNET OPTIONSKARTE FÜR PTV, DATA STATION PLUS UND MODULAR CONTROLLER



- KONFIGURIERT MIT CRIMSON SOFTWARE (VERSION 2.0 ODER HÖHER)
- 10 BASE-T/100 BASE-TX ETHERNET PORT
- LEICHTE INSTALLATION

ALLGEMEINE BESCHREIBUNG

Die ProductVity Station, die Data Station Plus und der Master Controller enthalten eine proprietäre Erweiterungsschnittstelle, die eine Hochgeschwindigkeitsparallelarchitektur bietet, die die Funktionalität und Flexibilität der Plattform erweitert. Dieser Kanal mit hoher Bandbreite verfügt über eine erheblich größere Durchsatzleistung im Vergleich zu einer traditionellen (externen) serienmäßigen Gateway-Herangehensweise.

Die Ethernet-Hilfsschnittstelle bietet eine Möglichkeit, das Maschinennetzwerkverkehr vom anlagenweiten Netz zu isolieren und dabei den Bedarf für einen industriellen Router überflüssig zu machen. Des Weiteren bedarf das System aufgrund der Isolierung der Maschine und der anlagenweiten Netzwerke nur eine einzige IP-Adresse von der IT-Abteilung des Unternehmens.

Die XCENET-Kommunikationskarte ist leicht zu installieren, indem die freie Expansionsstellenabdeckung der PTV, der DSP, oder des Modular Controllers entfernt wird und die XCENET-Karte in die Erweiterungsschnittstelle eingesteckt wird. Die Konfiguration ist einfach durch Verwendung der kostenlosen Red Lion Software.

ALLGEMEINE SICHERHEITSHINWEISE

Alle in diesem Dokument und auf dem Gerät aufgeführten Sicherheitsvorschriften, lokalen Sicherheitsrichtlinien und Sicherheitsanweisungen müssen zur Gewährleistung der persönlichen Sicherheit und zur Vermeidung von Schäden am Gerät oder an der mit dem Gerät verbundenen Maschine eingehalten werden. Wenn das Gerät nicht gemäß Herstelleranweisungen verwendet wird, können die Schutzvorrichtungen des Gerätes beeinträchtigt werden. Dieses Bediengerät darf nicht zum direkten Steuern von Motoren, Ventilen oder anderen Aktoren, die nicht mit Schutzvorrichtungen ausgestattet sind, verwendet werden. Dadurch könnten bei einer Gerätestörung Gefahren für Personen und Maschinenschäden entstehen.



VORSICHT: Gefahrenrisiko. Vor der Installation und dem Betrieb des Gerätes müssen alle Anweisungen vollständig gelesen werden.

INHALT DES PAKETES

- XCENET Optionskarte
- Dieses Hardware-Bulletin

SPEZIFIKATIONEN

1. **ANFORDERUNGEN AN DIE STROMVERSORGUNG:** 24 V @ 30 mA max. Die Stromversorgung der Optionskarte erfolgt über das Mainboard der PTV, des Modular Controller Master oder der Data Station Plus.
2. **KOMMUNIKATION:**

Ethernet-Anschluss: 10 BASE-T / 100 BASE-TX

Die RJ45-Buchse ist wie eine Netzwerkkarte (NIC - Network Interface Card) verdrahtet.

3. **ZERTIFIZIERUNGEN UND KONFORMITÄTSEKTLÄRUNGEN:** Siehe Handbuch für die Haupteinheit oder den Abschnitt "Agenturgenehmigungen" der Red Lions Webseite in Bezug auf Agenturzulassungen.
4. **ELEKTROMAGNETISCHE KOMPATIBILITÄT:** EN 61326-1 Störfestigkeit für Industriebereiche. Beachten Sie die PTV, DSP oder Modular Controller EMC-Spezifikationen.
5. **UMWELTBEDINGUNGEN:** Beachten Sie die Spezifikationen der Data Station Plus, der PTV, oder des Modular Master Controller in die Sie diese Karte installieren.
6. **AUSFÜHRUNG:** Das Gehäuse besteht ausschließlich aus Metall. Nur zur Verwendung im Innenbereich geeignet.
7. **INSTALLATIONSANFORDERUNGEN:** Siehe "Installieren der XCENET-Optionskarte" für weitere Details.
8. **GEWICHT :** 65.2 G (2.3 OZ.)


BESTELLINFORMATIONEN


MODELL NO.	BESCHREIBUNG	TEIL NO.
XCENET	Ethernet Optionskarte für PTV, DSP oder Modular Controller	XCENET00
SFCRM2	Crimson 2.0 mit G3/Data Station Handbuch ¹	SFCRM200
SFCRM2	Crimson 2.0 mit Modular Controller Handbuch ¹	SFCRM2MC

¹ Mit Crimson 2.0 CD mit Handbuch, USB Kabel und RS-232 Kabel.

INSTALLIEREN DER XCENET OPTIONSKARTE

1. Stellen Sie die Stromversorgung der Einheit aus.
2. Führen Sie einen Schlitzschraubenzieher in den Schlitz auf der Oberseite der Erweiterungsschnittstellenabdeckung. Üben Sie sanft Druck auf den Schraubenzieher in einer aufwärts gerichteten Richtung aus, bis die Erweiterungsschnittstellenabdeckung sich von der Einheit wie in Abbildung 1 gezeigt löst.
3. Überprüfen Sie, dass die Optionskartenknöpfe sich in der "entsperren" Position befinden, wie in Abbildung 2 angezeigt.
4. Führen Sie die Optionskarte vorsichtig in die Erweiterungsschnittstellenöffnung ein, während Sie den Karten-Steckverbinder auf die Optionskarte mit dem Deckel der Haupttafel angleichen, wie in Abbildung 3 angezeigt. Sobald die Angleichung erfolgt ist, drücken Sie auf die Vorderseite der Karte bis sie mit der Vorderseite des Gehäuses bündig ist.
5. Drehen Sie die Optionskartenknöpfe in die gesperrte Position, wie in Abbildung 4 angezeigt.

 **WARNUNG -Gefahrenrisiko:** Vergewissern Sie sich, dass der gesamte Strom abgeschaltet ist, bevor Sie die Erweiterungsschnittstellenabdeckung entfernen.

 **Vorsicht:** Die Erweiterung und die Hauptplatinen enthalten statisch empfindliche Komponenten. Bevor Sie die Karten benutzen, beseitigen Sie statische Ladungen von Ihrem Körper, indem Sie ein geerdetes metallisches Objekt berühren. Ideal ist es, wenn Sie die Karten in einer statisch kontrollierten sauberen Arbeitsstation benutzen. Fassen Sie die Karten außerdem nur an den Rändern an. Schmutz, Öl oder andere Verunreinigungen, die mit den Karten in Kontakt kommen könnten, können die Kreislaufoperationen negativ beeinflussen.

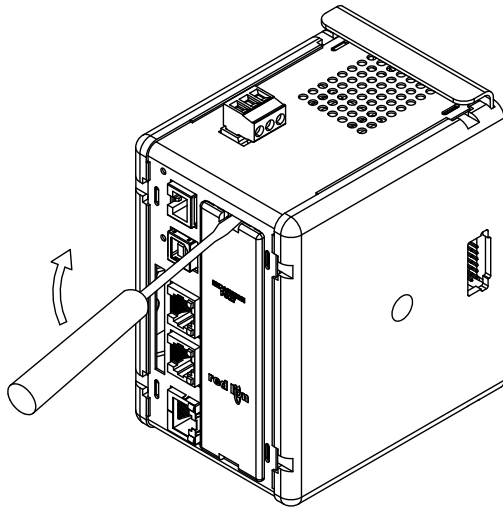


Abbildung 1.

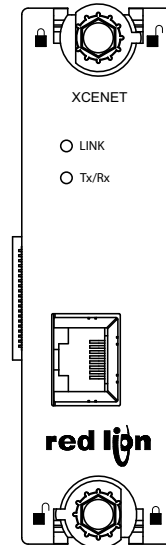


Abbildung 3.

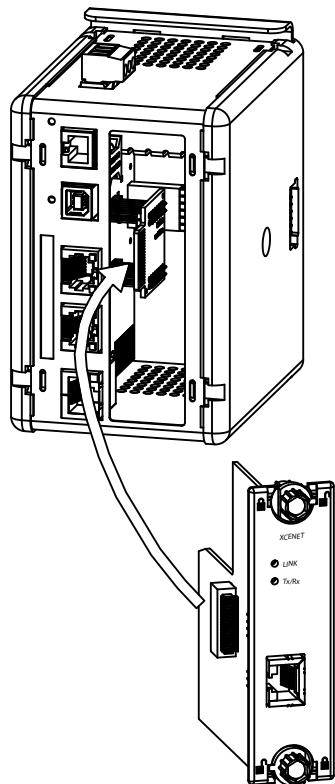


Abbildung 2.

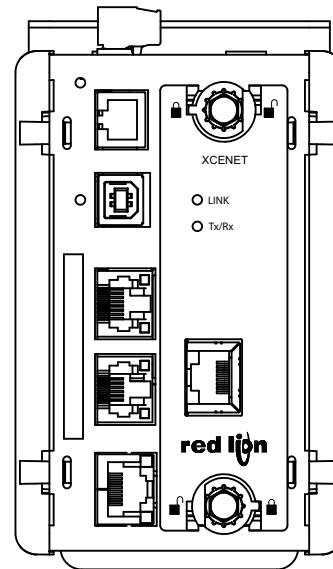


Abbildung 4.

DIE OPTIONS-KARTENKENNZEICHNUNG

Platzieren Sie die Optionskartenkennzeichnung auf die äußere Plastikabdeckung des Modular Controller Master, der PTV, oder der Data Station Plus. Die Kennzeichnung enthält die MAC-ID der entsprechenden verwendeten XCENET-Optionskarte.

ANFORDERUNGEN AN DIE STROMVERSORGUNG

NEUE UND BESTEHENDE INSTALLATIONEN

Die XCENET-Optionskarte bezieht all ihre Energie aus der Hauptplatine des Modular Controller Master, der PTV, oder der Data Station Plus. Die Spezifikationen des Hauptgerätes geben den Strombedarf einer Optionskarte an. Das Crimson-Handbuch enthält zusätzliche Informationen über die Ethernet-Kommunikationen.

KOMMUNIZIEREN MIT DER XCENET OPTIONS-KARTE

KONFIGURATION DER XCENET OPTIONS-KARTE

Das XCENET ist auf die Verwendung der Crimson®-Software ausgelegt. Die Crimson-Software ist als kostenloser Download auf der Webseite von Red Lion verfügbar. Neue Funktions- und Treiberupdates für die Crimson-Software werden bei Verfügbarkeit auf der Webseite bereitgestellt. Wenn Sie das XCENET mit der neuesten Crimson-Version konfigurieren, können Sie sicher sein, dass Ihr Gerät über die aktuellsten Funktionen verfügt.

ETHERNET-KOMMUNIKATION

Die Ethernet-Kommunikation kann entweder mittels 10 BASE-T oder 100 BASE-TX erfolgen. Die RJ45-Buchse ist wie eine Netzwerkkarte (NIC - Network Interface Card) verdrahtet.

Die XCENET Optionskarte erkennt automatisch Übertragungs- und Empfangspaare und weist die Übertragungs- und Empfangspaare der XCENET-Optionskarte zu. Diese äußerst nützliche Eigenschaft ermöglicht es dem Benutzer jede mögliche Art von Kabel (Cross-Over oder direkt) zu verwenden.

SOFTWARE-/GERÄTEBETRIEB LEDS

Der Link und die Tx/Rx LEDs, die in Abbildung 2 gezeigt werden, zeigen den Status der Ethernetschnittstelle an. Siehe folgende Tabelle.

LED	FARBE	BESCHREIBUNG
LINK	GRÜN	10 BASE-T Kommunikation
	BERNSTEIN	100 BASE-T Kommunikation
Rx/Tx	GELB	Betriebsfähige Verbindung
	GELB BLINKEND	Daten werden übertragen

FEHLERBEHEBUNG DER XCENET OPTIONS-KARTE

Red Lion's technischer Support kann kontaktiert werden, falls aus irgendeinem Grund Probleme beim Betrieb, beim Anschluss oder einfach nur Fragen zur XCENET Optionskarte auftreten sollten. Kontaktinformationen wie Telefon- und Faxnummern sind auf der Rückseite dieses Bulletins aufgeführt.

EMAIL: techsupport@redlion.net

Web Site: <http://www.redlion.net>

LIMITED WARRANTY

(a) Red Lion Controls Inc., Sixnet Inc., N-Tron Corporation, or Blue Tree Wireless Data, Inc. (the "Company") warrants that all Products shall be free from defects in material and workmanship under normal use for the period of time provided in "Statement of Warranty Periods" (available at www.redlion.net) current at the time of shipment of the Products (the "Warranty Period"). **EXCEPT FOR THE ABOVE-STATED WARRANTY, COMPANY MAKES NO WARRANTY WHATSOEVER WITH RESPECT TO THE PRODUCTS, INCLUDING ANY (A) WARRANTY OF MERCHANTABILITY; (B) WARRANTY OF FITNESS FOR A PARTICULAR PURPOSE; OR (C) WARRANTY AGAINST INFRINGEMENT OF INTELLECTUAL PROPERTY RIGHTS OF A THIRD PARTY; WHETHER EXPRESS OR IMPLIED BY LAW, COURSE OF DEALING, COURSE OF PERFORMANCE, USAGE OF TRADE OR OTHERWISE.** Customer shall be responsible for determining that a Product is suitable for Customer's use and that such use complies with any applicable local, state or federal law.

(b) The Company shall not be liable for a breach of the warranty set forth in paragraph (a) if (i) the defect is a result of Customer's failure to store, install, commission or maintain the Product according to specifications; (ii) Customer alters or repairs such Product without the prior written consent of Company.

(c) Subject to paragraph (b), with respect to any such Product during the Warranty Period, Company shall, in its sole discretion, either (i) repair or replace the Product; or (ii) credit or refund the price of Product provided that, if Company so requests, Customer shall, at Company's expense, return such Product to Company.

(d) **THE REMEDIES SET FORTH IN PARAGRAPH (c) SHALL BE THE CUSTOMER'S SOLE AND EXCLUSIVE REMEDY AND COMPANY'S ENTIRE LIABILITY FOR ANY BREACH OF THE LIMITED WARRANTY SET FORTH IN PARAGRAPH (a).**