

Secured Edge- Networking- Gateway DA50N



FLEXEDGE™ Intelligente Edge-Automatisierungsplattform

DAS MODULARE EDGE NETWORKING GATEWAY DA50N VON RED LION BIETET SICHERE EDGE-KONNEKTIVITÄT FÜR INDUSTRIELLE ANWENDUNGEN.

Das modulare Design des DA50N bietet den schnellen und einfachen Austausch von Kommunikationsanschlüssen für zukunftsorientierte Applikationen oder bei der Modifizierung von bestehenden Anwendungen.

Das Gateway bietet robuste Netzwerksicherheit mit Funktionen wie Stateful-Firewall, NAT-Übersetzung und VPN-Verbindungen. Erweiterte Netzwerkfunktionen wie dynamisches DNS, DHCP, eine Vielzahl von Routing-Protokollen und Port-Forwarding bieten eine kompakte Lösung für industrielle Verbindungen. Der intuitive LED-Ring bietet eine sofortige Diagnose des Gerätestatus an. .

ANWENDUNGEN

- ▲ Öl und Gas
- ▲ Fabrikautomation
- ▲ Wasser/Abwasser
- ▲ Maritime Anwendungen
- ▲ Alternative Energie
- ▲ Das Industrielle Internet der Dinge (IIoT)

PRODUKT-HIGHLIGHTS

- ▲ Modulare Architektur ermöglicht das einfache Hinzufügen von Mobilfunk- oder Wi-Fi-Funktionen
- ▲ Intuitiver LED-Statusring
- ▲ Sicheres Netzwerk-Routing und sichere Kommunikation
- ▲ LAN-zu-LAN- oder LAN-zu-WAN-Konnektivität
- ▲ Schutz vor unbefugtem Zugriff durch die Stateful-Firewall
- ▲ NAT-Support für 1-zu-1- und 1-zu-viele-Übersetzungen
- ▲ 25-VPN-Verbindungen für sicheren Fernzugriff
- ▲ Robustes industrielles Design

FUNKTIONEN & VORTEILE

MODULARES DESIGN

- ▲ Einfaches Hinzufügen von drahtloser Kommunikation

FORTSCHRITTLICHE NETZWERK-FUNKTIONEN

- ▲ Ferngesteuerte TCP-/IP-basierte Funktionen

- ▲ Integriertes Schalten und Routing

- ▲ DHCP-Server/DHCP-Relais

- ▲ Serial-to-IP

- ▲ SNMP V1, V2, V3

- ▲ PSEC und SSL VPN-Tunnel

- ▲ Port-Forwarding

- ▲ Stateful Firewall

- ▲ Access Control List (ACL)

ZERTIFIZIERT FÜR INDUSTRIEUMGEBUNGEN,

- ▲ -40 °C bis 75 °C Betriebstemperatur

- ▲ Zertifizierung gemäß UL Class 1, Division 2

- ▲ ATEX/IECEX

▲ Secured Edge-Networking Gateway DA50N

STROMEINGANG

Eingangsspannung: 12-24 VDC +/- -15 %

Die Verwendung eines Schaltkreises Klasse 2 gemäß National Electrical Code (NEC), NFPA-70 oder Canadian Electrical Code (CEC), Teil I, C22.1, einer begrenzten Stromversorgung (Limited Power Supply LPS) gemäß IEC 60950-1 oder eines energiebegrenzten Schaltkreises gemäß IEC 61010-1 ist erforderlich

EINGANGSSPANNUNG	12 V	24 V
Typ. Leistung, nur DA50N-Controller	2,5 W	2,6 W
Max. Leistung, nur DA50N-Controller	3,0 W	3,1 W
Max. Leistung, DA50N-Controller mit Einschub	5,6 W	5,7 W

Länge des Kabels: 7,5 mm

Kapazität der Kabelstärke: 12 bis 24 AWG (3,31 bis 0,20 mm²) Kupferdraht

KOMMUNIKATIONSEIGENSCHAFTEN

Ethernet-Schnittstelle:

Zwei (2) 10/100 BASE-T(X)-RJ45-Anschlüsse (1500 Vrms Netzwerkisolierung)

Serielle Schnittstelle: Zwei serielle Anschlüsse mit individueller Anschlussisolierung

Eine (1) serielle RS-232 RJ12 115200 Bps

Eine (1) serielle RS-485/RS-422 RJ45 115200 Bps

USB-Geräteanschluss:

Ein (1) isolierter USB-Anschluss Typ B entspricht der USB-Spezifikation 2.0 (volle Geschwindigkeit)

ARBEITSSPEICHER

Wechselmedien:

Der MicroSD-Steckplatz akzeptiert Karten der Klasse 5 oder besser mit einer Kapazität von bis zu 256 GB. MicroSD-Karte in Industriequalität empfohlen

On-Board-Benutzerspeicher:

1 GB nichtflüchtiger Flash-Speicher

NETZWERKFUNKTIONEN

Tunneling:

IPSec und SSL

IP:

NAT, Port-Forwarding, dynamisches DNS, DHCP Stateful Inspection

Firewall, IP-Transparenz

Routing-Protokolle:

OSPF, BGP, RIP, VRRP Datenkapselungsprotokolle

Serielle Funktionen:

Serial-to-IP, Out-of-Band-Management

ZERTIFIZIERUNG & KONFORMITÄT

CE-Zulassung

UL-zertifiziert: Datei #E317425

UL-Class 1 Div 2

cUL

EN 61326-1 Störfestigkeit für Industriestandorte

Emission CISPR 11 Klasse A

EN 61010-1

RoHS-konform

Robustes IP30-Gehäuse

UMGEBUNG

Betriebstemperaturbereich: -40 °C bis 75 °C

Lagertemperaturbereich: -40 °C bis 85 °C

Vibrationsfestigkeit gemäß IEC 60068-2-6: Betriebsfähig 5-500 Hz, 2 g

Stoßfestigkeit gemäß IEC 60068-2-27: Betriebsfähig 15 g

Luftfeuchtigkeit bei Betrieb und Lagerung: 0 bis max. 85 % relative

Luftfeuchtigkeit, nicht kondensierend

Höhe über NN: Bis zu 2000 Meter

Installationskategorie II, Verschmutzungsgrad 2 gemäß IEC/EN 60664-1

MECHANISCHE ANGABEN

Polycarbonat

Installationskategorie II, Verschmutzungsgrad 2 gemäß IEC 60664-1

Gehäuseabmessungen:

Höhe: 17,4 cm

Breite: 5,2 cm

Tiefe: 13,0 cm

Gewicht: 404,3 g

Montage: DIN-Schiene

Batterie: Lithium-Knopfzelle

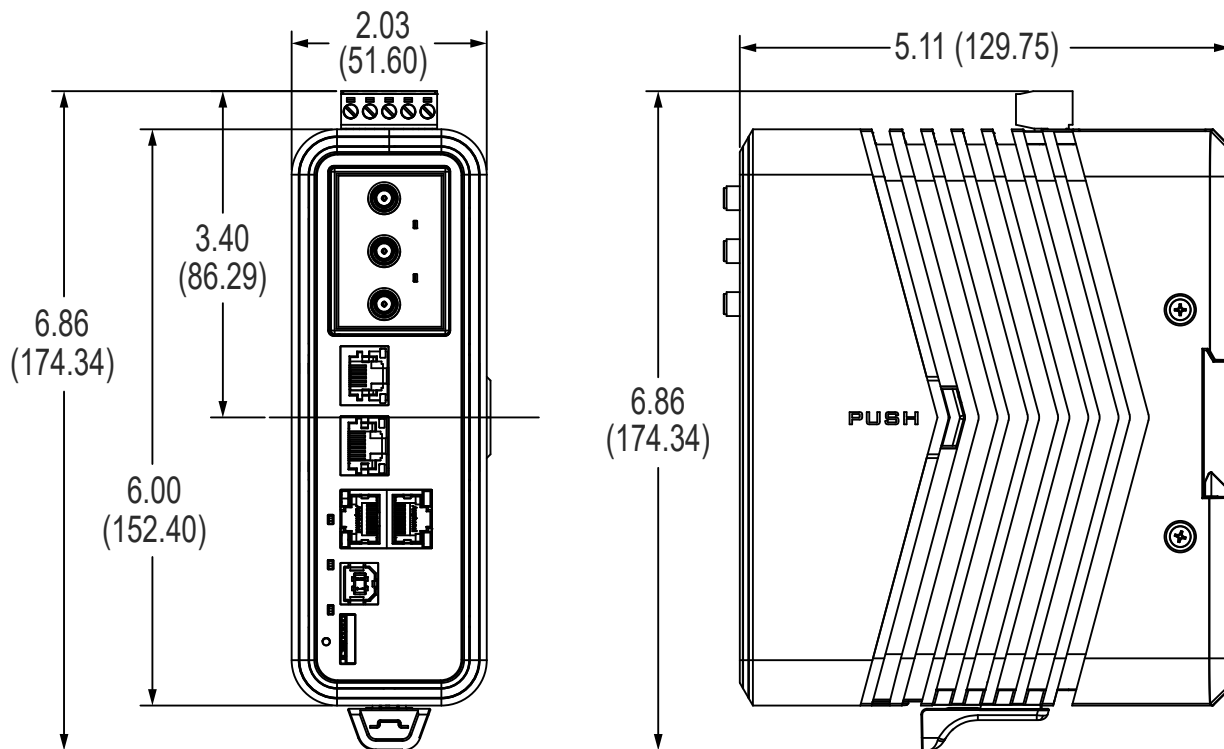
GARANTIE

3 Jahre auf Konstruktions- und Herstellung

Änderungen der Spezifikationen vorbehalten. Besuchen Sie www.redlion.net für weitere Informationen.

▲ Secured Edge-Networking Gateway DA50N

ABMESSUNGEN in mm



BESTELLINFORMATION

Typ	Teilenummer	Beschreibung
Controller	DA50N-0B-NN-0000-000	Sicherer Edge-Netzwerkzugang
Einschub	DA-S00-CL9C4S-AM-000	4G LTE (CAT4) Mobilfunkeinschub für Nordamerika (AT&T, Andere)
Einschub	DA-S00-CL9C4S-VZ-000	4G LTE (CAT4) Mobilfunkeinschub für Nordamerika (Verizon)
Einschub	DA-S00-CL9C4S-EU-000	4G LTE (CAT4) Mobilfunkeinschub für EU, SE Asien und asiatisch-pazifischen Raum
Einschub	DA-S00-WF10N0-AM-000	802.11n Wi-Fi-Einschub
Einschub	DA-S00-PN40U4-00-000	1 Anschluss USB 2.0 Host-Einschub



Als ein internationaler Experte für Kommunikation, Überwachung und Steuerung für die industrielle Automatisierung und Vernetzung bietet Red Lion seinen Kunden seit über vierzig Jahren innovative Lösungen an. Unsere Automatisierungs-, Ethernet- und M2M-Mobilfunktechnologie ermöglicht Unternehmen auf der ganzen Welt eine Datenvisualisierung in Echtzeit, die Produktivität steigert. Produktmarken sind u. a. Red Lion, N-Tron und Sixnet. Red Lion ist in York, Pennsylvania, USA beheimatet, und hat Niederlassungen in Nord- und Südamerika, im asiatisch-pazifischen Raum und in Europa. Red Lion ist Teil der Spectris plc, einem Unternehmen für produktivitätssteigernde Geräteausstattungen und Steuerungen. Weitere Informationen finden Sie im Internet unter www.redlion.net.

ADLD0494DE 04060 © 2020 Red Lion Controls, Inc. Alle Rechte vorbehalten. Red Lion, das Red Lion Logo, N-Tron und Sixnet sind eingetragene Marken von Red Lion Controls, Inc. Sämtliche weiteren Firmen- und Produktnamen sind Marken ihrer jeweiligen Eigentümer.

www.redlion.net

AMERIKA
+1-717 767 6511
SALES@REDLION.NET

EUROPA, AFRIKA
+31-33-472 3225
EUROPE@REDLION.NET

DEUTSCHLAND, SCHWEIZ, ÖSTERREICH
+49-89-5795 9421
EUROPE@REDLION.NET