

# DA70D Intelligenter Edge-Controller mit skalierbaren E/A Modulen



## ▲ FLEXEDGE™ Intelligente Edge-Automatisierungsplattform

### ALL-IN-ONE-EDGE LÖSUNG FÜR DIE INDUSTRIELLE DATENERFASSUNG UND VERWALTUNG VON ANLAGEN UND PROZESSEN IN EINEM GERÄT.

Beschleunigen Sie IIoT-, Connected-Factory- und Industry-4.0-Initiativen, per einfacher Point & Click Verbindung von SCADA-, DCS- oder Cloud-Plattformen. Das modulare Design des DA70D bietet Platz für bis zu drei Kommunikationsmodulen / Sled, bei sich ändernden Anforderungen oder Kommunikationsstandards. Robuste, vor Ort installierbare PID-Regler- und E/A-Module erweitern die Anschlussfähigkeit für industrielle Umgebungen. Der intuitive LED-Ring zeigt den Status des Edge Controllers in Echtzeit an.

#### ANWENDUNGEN

- ▲ Fabrikautomation
- ▲ Öl und Gas
- ▲ Strom- & Energieerzeuger
- ▲ Wasser/Abwasser
- ▲ Transportwesen
- ▲ Das Industrielle Internet der Dinge (IIoT)

#### PRODUKT-HIGHLIGHTS

- ▲ Gleichzeitige Protokollkonvertierung schafft übergreifende Konnektivität
- ▲ Zukunftssicheres, modulares Design mit bis zu drei Kommunikationsmodulen/Sled und 10 PID-Regler- oder E/A-Modulen
- ▲ Erweiterter Webserver mit JavaScript-, Bootstrap-, CSS- und HTML5-Unterstützung bietet Transparenz im Betrieb
- ▲ Echtzeit-Daten-, Ereignis- und Sicherheitsprotokollierung auf MicroSD-Karte oder über FTP mit Unterstützung für kryptografische Signaturen
- ▲ Industrielle Konstruktion für zuverlässigen Betrieb
- ▲ Weiter Betriebstemperaturbereich
- ▲ ATEX/IECEX

#### FUNKTIONEN & VORTEILE

##### LEISTUNGSSTARKE FUNKTIONEN

- ▲ Kommunikation mit über 300 Industrieprotokollen per Crimson®-Software
- ▲ Einfache Verbindung zu IIoT-Plattformen durch einfaches Point-and-Click-Verfahren
- ▲ Lückenlose Kommunikation durch eingebetteten OPC UA Server und Client
- ▲ Einfache Kommunikation durch integrierte Ethernet-, serielle und USB-Anschlüsse

##### ZUKUNFTSSICHERES DESIGN

- ▲ Hinzufügen von bis zu drei Kommunikationsmodulen für flexiblen Einsatz : Seriell, Mobilfunk-, USB- und Wi-Fi-Client
- ▲ Wählen Sie aus einer Vielzahl von vor Ort installierbaren Modulen: PID-Regler, analoge E/A, universelle Eingänge und digitale E/A mit SSR- oder Relaisausgang. Jedes Modul verfügt über LED-Anzeigen für den Status auf einem Blick

# DA70D Intelligenter Edge-Controller mit skalierbarem E/A Modulen

## STROMEINGANG

Eingangsspannung: 12-24 VDC +/- -15 %

Die Verwendung eines Schaltkreises Klasse 2 gemäß National Electrical Code (NEC), NFPA-70 oder Canadian Electrical Code (CEC), Teil I, C22.1, einer begrenzten Stromversorgung (Limited Power Supply LPS) gemäß IEC 60950-1 oder eines energiebegrenzten Schaltkreises gemäß IEC 61010-1 ist erforderlich.

EINGANGSSPANNUNG	12 V	24 V
Typ. Leistung, nur DA70D-Controller	4 W	4,5 W
Max. Leistung, nur DA70D-Controller	4,5 W	5 W
Verfügbare Leistung für Module (maximal 10 Module)	43 W	45 W
Max. Leistung, DA70D-Controller mit Einschüben und USB	16 W	17 W

Länge des Kabelbands: 7,5 mm

Kapazität der Kabelstärke: 12 bis 24 AWG (3,31 bis 0,20 mm<sup>2</sup>) Kupferdraht

## KOMMUNIKATIONSEIGENSCHAFTEN

Ethernet-Schnittstelle: 1500 Vrms Netzwerkisolierung

Zwei (2) 10/100 BASE-T(X)-Anschlüsse (RJ45)

Serielle Schnittstelle: Drei (3) serielle Anschlüsse mit individueller

Anschlussisolierung sind in den folgenden Konfigurationen verfügbar:

USB-Host-Anschluss: Ein (1) USB-Anschluss Typ A entspricht der USB-Spezifikation 2.0 und unterstützt Datenübertragungen mit voller Geschwindigkeit.

Hardware mit Überstromschutz (max. 0,5 A pro Anschluss)

USB-Geräteanschluss: Ein (1) USB-Anschluss Typ B entspricht der USB-Spezifikation 2.0 (hohe Geschwindigkeit, volle Geschwindigkeit)

Configuration 1	2 - RS-232 ports (RJ12 connectors) 1 - RS-485 port (RJ45 connector)
Configuration 2	1 - RS-232 port (RJ12 connector) 2 - RS-485 ports (RJ45 connectors)

## ARBEITSSPEICHER

Wechselmedien: Der MicroSD-Steckplatz akzeptiert Karten der Klasse 5 oder besser mit einer Kapazität von bis zu 256 GB. MicroSD-Karte in Industriequalität empfohlen

On-Board-Benutzerspeicher: 1 GB nichtflüchtiger Flash-Speicher

## ZERTIFIZIERUNG & KONFORMITÄT

CE-Zulassung

EN 61326-1 Störfestigkeit für Industriebereiche

Emissionen CISPR 11 Klasse A

IEC/EN 61010-1

RoHS-konform

UL-zertifiziert: Datei #E317425

Robustes IP30-Gehäuse

## UMGEBUNG

Betriebstemperaturbereich: -40 °C bis 75 °C

Lagertemperaturbereich: -40 °C bis 85 °C

Vibrationsfestigkeit gemäß IEC 60068-2-6: Betriebsfähig 5-500 Hz, 2 g

Stoßfestigkeit gemäß IEC 60068-2-27: Betriebsfähig 15 g

Luftfeuchtigkeit bei Betrieb und Lagerung: 0 bis max. 85 % relative

Luftfeuchtigkeit, nicht kondensierend

Höhe über NN: Bis zu 2000 Meter

Installationskategorie II, Verschmutzungsgrad 2 gemäß IEC/EN 60664-1

## MECHANISCHE ANGABEN

Aluminiumguss und Polycarbonat

Installationskategorie II, Verschmutzungsgrad 2 gemäß IEC 60664-1

Gehäuseabmessungen:

Höhe: 17,38 cm

Breite: 8,12 cm

Tiefe: 13,13 cm

Gewicht: 978,05 g

Montage: DIN-Schiene

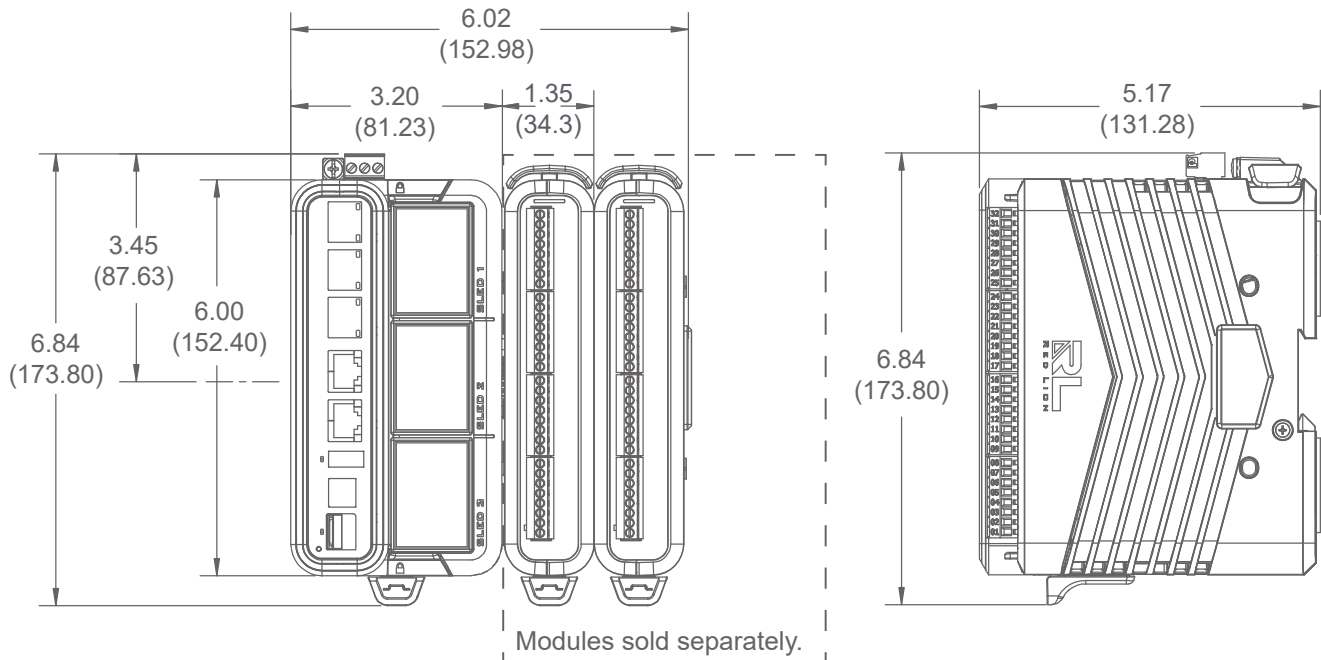
Batterie: Lithium-Knopfzelle

## GARANTIE

3 Jahre auf Konstruktions- und Herstellung

# DA70D Intelligenter Edge-Controller mit skalierbarem E/A Modulen

ABMESSUNGEN in mm



## BESTELLINFORMATIONEN

Typ	Teilenummer	Beschreibung
Controller	DA70D-0F-NNNNNN-000	Intelligenter Edge-Controller (serielle Konfiguration 1)
Controller	DA70D-0G-NNNNNN-000	Intelligenter Edge-Controller (serielle Konfiguration 2)
Einschub	DA-S00-CL9C4S-AM-000	4G LTE (CAT4) Mobilfunkeinschub für Nordamerika (AT&T, Andere)
Einschub	DA-S00-CL9C4S-VZ-000	4G LTE (CAT4) Mobilfunkeinschub für Nordamerika (Verizon)
Einschub	DA-S00-CL9C4S-EU-000	4G LTE (CAT4) Mobilfunkeinschub für EU, SE Asien und asiatisch-pazifischen Raum
Einschub	DA-S00-WF10N0-AM-000	802.11n Wi-Fi-Einschub (nur Client bei Installation in DA70D)
Einschub	DA-S00-PN40U4-00-000	1 Anschluss USB 2.0 Host-Einschub
Einschub	DA-S00-PN2221-IS-000	Einschub mit doppelt isolierten RS-232-Anschlüssen
Einschub	DA-S00-PN2442-IS-000	Einschub mit doppelt isolierten RS-485-Anschlüssen
Einschub	DA-S00-PN2245-IS-000	Einschub mit gemischt isolierten RS-232/RS-485-Anschlüssen
Modul	DA-M00-IOUIN6-IO-000	6 universelle analoge Eingänge mit isoliertem Kanal
Modul	DA-M00-IO0UT8-IO-000	8 analoge Ausgänge
Modul	DA-M00-IODIOR-00-000	8 digitale Eingänge, 8 digitale Relais-Ausgänge
Modul	DA-M00-IO-DI00-00-000	8 digitale Eingänge, 8 digitale Ausgänge



Als ein internationaler Experte für Kommunikation, Überwachung und Steuerung für die industrielle Automatisierung und Vernetzung bietet Red Lion seinen Kunden seit über vierzig Jahren innovative Lösungen an. Unsere Automatisierungs-, Ethernet- und M2M-Mobilfunktechnologie ermöglicht Unternehmen auf der ganzen Welt eine Datenvisualisierung in Echtzeit, die Produktivität steigert. Produktmarken sind u. a. Red Lion, N-Tron und Sixnet. Red Lion ist in York, Pennsylvania, USA beheimatet, und hat Niederlassungen in Nord- und Südamerika, im asiatisch-pazifischen Raum und in Europa. Red Lion ist Teil der Spectris plc, einem Unternehmen für produktivitätssteigernde Geräteausstattungen und Steuerungen. Weitere Informationen finden Sie im Internet unter [www.redlion.net](http://www.redlion.net).

ADLD0497DE 060420 © 2020 Red Lion Controls, Inc. Alle Rechte vorbehalten. Red Lion, das Red Lion Logo, N-Tron und Sixnet sind eingetragene Marken von Red Lion Controls, Inc. Sämtliche weiteren Firmen- und Produktnamen sind Marken ihrer jeweiligen Eigentümer.

[www.redlion.net](http://www.redlion.net)

**AMERIKA**  
+1-717 767 6511  
SALES@REDLION.NET

**EUROPA, AFRIKA**  
+31-33-472 3225  
EUROPE@REDLION.NET

**DEUTSCHLAND, SCHWEIZ, ÖSTERREICH**  
+49-89-5795 9421  
EUROPE@REDLION.NET