

# PM-50



## 图形模拟输入式面板仪表

PM-50仪表的设计目的是提高操作人员的生产率, 展示关键的工厂底层数据, 并帮助项目调度和流程改进。图形显示简单直观。辅助显示器可提供更多数据。仪表具有板载插卡Wi-Fi, MODBUS RS-485接口, 和可选的以太网或RS-232接口。



### 图形显示

- 全彩触摸屏
- 直观的界面
- 可组态多个显示器

### 编程简单

- 启动向导
- 编程应用程序
- 网络服务器

### 报警通知

- 显示颜色变化
- 推送消息
- 突出重要信息

### 数据访问

- Wi-Fi连接
- Modbus/RS485接口
- 以太网 & RS232接口

### 模块化结构

- 即插即用模块
- 可升级固件
- 输出、电源和通信模块

### 现场轻松更换

- 可使用现有布线
- 4.3" - 兼容1/8 DIN产品
- 3.5" - 兼容1/16 DIN产品

### 智能设备功能

- 功能性
- 可编程
- 连接性

# PM-50订购指南和规格

## 订购指南

### 主体

零件编号	说明
PM500A0400800F00	4.3"图形模拟输入式面板仪表
PM500A0301600F00	3.5"图形模拟输入式面板仪表

### 配件

零件编号	说明
PMM000CM23200000	RS232串口通信模块
PMM000CMEN000000	以太网端口通信模块
PMM000IOAN000000	模拟输出模块
PMM000I0RL200000	双设定继电器输出模块
PMM000I0RL400000	四设定继电器输出模块
PMM000PWACP00000	交流转直流电源模块
PMA000MK00800000	转接到1/8 DIN的转换面板 (92 mm x 75 mm)
PMA000MK01600000	转接到1/16 DIN的转换面板 (68 mm x 68 mm)
PMA000SP00800000	4.3"屏幕保护膜
PMA000SP01600000	3.5"屏幕保护膜
SD032G00	微量级SD卡
PMA000CP00800000	带垫片模块的可替换后盖/母排 (仅限4.3"型号)
PMA000MKLP00000	可替换模块锁定销

## 仪表规格

### 电源要求

型号	4.3英寸	3.5英寸
输入电源 (V)	10-30 VDC	10-30 VDC
最大功率 (仅PM-50)	4.6 W	4.6 W
最大功率 (配备多个模块的PM-50)	12 W	12 W

主机电隔离：所有输入和输出均为500 V<sub>rms</sub>/1分钟

### 显示

4.3"或3.5"彩色TFT显示屏，带电阻模拟式触摸屏

尺寸	4.3英寸	3.5英寸
类型	TFT	TFT
颜色	262,144 K	262,144K
像素	480 X 272	320 X 240
亮度	420 cd/m <sup>2</sup>	540 cd/m <sup>2</sup>
LED背景灯使用寿命*	30,000小时 (典型值)	30,000小时 (典型值)

### 更新速率

交流/直流转换速率：5 ... 200次读数/秒 (可编程)

### 输入功能

电流输入：±200 μA DC、±2 mA DC、±20 mA DC、±200 mA DC、±2 A DC  
电压输入：±200 mV DC、±2.0 V DC、±20 V DC、±60 V DC  
热电偶输入：T、E、J、K、R、S、B、N、C (W5/W26)  
RTD输入：100 Ω Pt α = .00385, 100 Ω Pt α = .00392, 120 Ω Ni α = .00672, 10 Ω Cu α = .00427  
电阻输入：100 Ω、1000 Ω、10 KΩ

### 激励电源

变送器电源：+24 VDC，±5% @ 50 mA (最大值)。  
参考电压：+2 VDC，±2%  
参考电流：1.05 mA DC，±2%

### 用户输入

两个可编程用户输入

### 累加器

时间基：秒、分、小时或天  
批处理：可从用户输入开始显示累加 (网关) 输入  
时间精度：0.01% (典型值)  
小数点：0 ... 0.0000  
比例因素：0.001 ... 65.000  
弱信号切断：-199,999 ... 999,999  
总计：最多9位

### 用户自定义线性化

数据点对：2 ... 10 (可选)  
显示范围：-199,999 ... 999,999  
小数点：0 ... 0.0000

### 储存

所有可编程参数和显示值均储存在非易失性存储器中。  
存储卡：microSD插槽，可支持容量高达32 GB的FAT16/FAT32卡。

### RS485串口

采用Modbus协议 (RTU和ASCII)  
波特率：高达115,200  
数据格式：7/8位；奇校验、偶校验或无奇偶校验；1或2个停止位  
电隔离：与传感器、用户电源和数字输入的电隔离为500 V<sub>rms</sub>。  
未与固态输出实现电隔离

# PM-50的规格（续）和模块规格

## Wi-Fi功能

Wi-Fi：输出功率高达20.5 dBm  
频率：

技术	通道	频率
Wi-Fi	1-13	2412-2484 MHz

注：通道/频率限制基于配置的国家/地区代码实施。

Wi-Fi合规性：TCP/IP；802.11 b/g/n

## 板载双固态继电器输出

在SINKING（灌电流）或SOURCING（拉电流）模式下，两个输出须一起使用。

灌电流模式：

类型：开关直流电压、N通道漏极开路MOSFET

最大灌电流：100 mA

$V_{DS}$  开启：0.3 V @ 100 mA

最大 $V_{DS}$ ：30 VDC

关闭状态下漏电流：最大0.5 mA

拉电流模式：

类型：开关直流电压、P通道漏极开路MOSFET

最大拉电流：100 mA

$V_{DS}$  开启：0.3 V @ 100 mA

最大 $V_{DS}$ ：30 VDC

关闭状态下漏电流：最大0.5 mA

## 环境参数

工作温度范围：-10 ... 55°C

储存温度范围：-20 ... 60°C

工作和存储湿度：0 ... 85% RH，非冷凝

抗振动性能：经过5-500 Hz/2 g振动测试，满足IEC 68-2-6标准

抗冲击性能：经过20 g（10 g继电器）测试，满足IEC 68-2-27标准

适用海拔：≤ 2000米

环境等级：符合IEC/EN 60664-1标准规定的安装类别II，污染等级2。

## 模块规格

注：所有模块均可现场安装

### RS232模块

可拆卸接线端子

硬件状态LED指示灯

### 以太网模块

10/100以太网模块

Auto MDI/MDI-X接口

TCP/IP上的Modbus

### 模拟输出模块

转发模拟输出信号

信号范围：0 (4) ... 20 mA或0 ... 10 VDC，±10 VDC

可拆卸接线端子

## 认证与合规

CE认证

满足EN 61326-1标准关于工业场所抗扰度的规定

放射CISPR 11 A类

满足IEC/EN 61010-1标准

兼容RoHS指令

FCC ID号：2AC7Z-ESP32WROOM32U

UL危险区认证：文件号E317425

所有型号均配备4X型室内用外壳/IP65防护等级（限正面）

IP20防护等级（设备背面）

## 连接方式

高压压缩弹簧夹接线端子

## 结构

本设备配备正面防护等级为NEMA 4X/IP65，背面防护等级为IP20的一体式外壳，仅限室内使用。具有阻燃性能，主要部件包括面板垫圈、模块锁和安装面板锁。

## 重量

4.3: 11.3 oz (321 g)

3.5: 7.9 oz (224 g)

## 质保

针对设计和制造缺陷，提供2年质保。

产品规格可能发生变更。

更多详情，敬请访问[www.redlion.cn](http://www.redlion.cn)

## 双继电器模块

双C型5安培继电器

电压范围：最大250 VAC或30 VDC

可拆卸接线端子

## 四继电器模块

电压范围：最大250 VAC或30 VDC

可拆卸接线端子

四个A型2安培继电器

## 交流转直流电源模块

输入：85 VAC ... 240 VAC

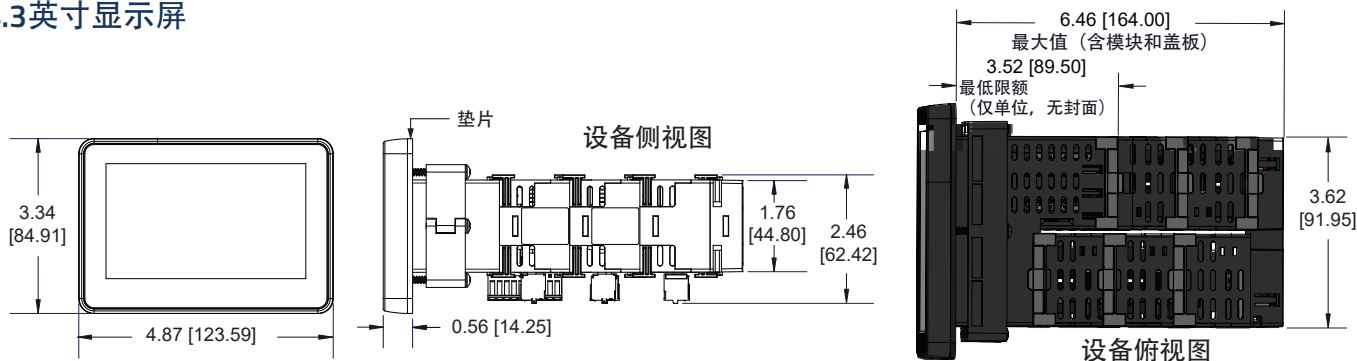
支持尺寸为4.3"和3.5"的PM-50仪表

可拆卸接线端子

# PM-50仪表和模块尺寸

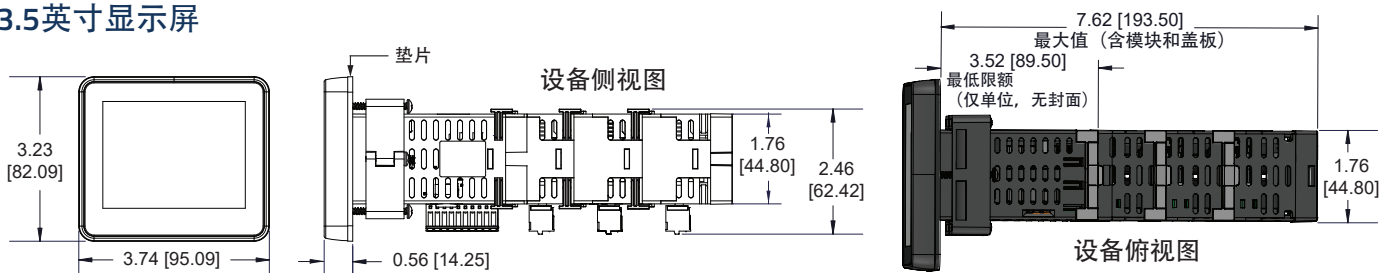
尺寸，单位：英寸 [mm]

## 4.3英寸显示屏



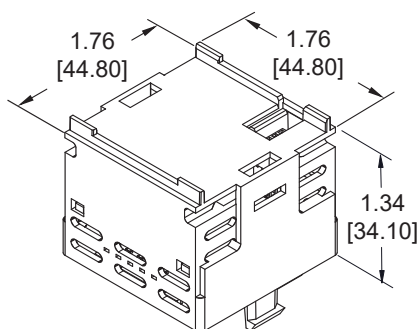
尺寸，单位：英寸 [mm]

## 3.5英寸显示屏

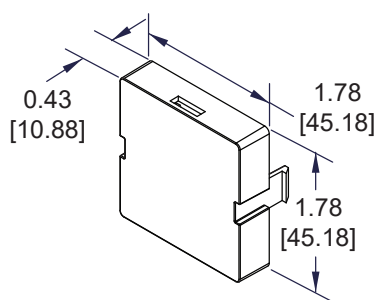


尺寸，单位：英寸 [mm]

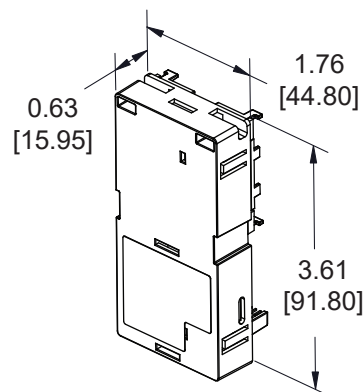
## 模块



## 模块后盖



## 模块总线板



[www.redlion.cn](http://www.redlion.cn)  
联系我们

© 2024 红狮控制公司 保留所有权利。Red Lion 和 Red Lion 徽标是 Red Lion 的注册商标。的所有其他商标均为其各自所有者的财产。