

Grafische Digitalanzeige mit Analogeingang

Die grafische digitalanzeige PM-50 ermöglicht bedienern, produktiver zu arbeiten und relevante betriebsdaten für die produktionsplanung und prozessoptimierung zu visualisieren. Das grafische display ist leicht zu bedienen, zwischen verschiedenen ansichten kann per "swipe"- wischtechnik gewechselt werden. Die messinstrumente verfügen über on-board WI-FI, RS-485/MODBUS und optional ethernet oder RS-232.



Grafisches Display

- Vollfarbiger touchscreen
- Intuitive bildschirme
- Multiple displayanzeige

Einfache Programmierung

- Start-up wizard
- Programmierung app
- Webserver

Alarm-Benachrichtigung

- Display farbwechsel
- Push-nachrichten
- Fokussiert die aufmerksamkeit

Datenzugang

- Wi-Fi
- Modbus/RS485
- Ethernet und RS232

Modularer Aufbau

- Plug-in play-module
- Upgradefähige firmware
- Ausgänge, leistung und kommunikation

Einfacher Austausch Vor Ort

- Verwendung vorhandener verkabelung
- 4.3"- 1/8 DIN Produkte
- 3.5"- 1/16 DIN Produkte

Smart Device-Fähigkeiten

- Funktionalität
- Programmierung
- Konnektivität

PM-50 Bestellanleitung und Spezifikationen

Bestellanleitung

Hauptgerät

Artikelnummer	Beschreibung
PM500A0400800F00	4.3" grafische Digitalanzeige mit Analogeingang
PM500A0301600F00	3.5" grafische Digitalanzeige mit Analogeingang

Zubehör

Artikelnummer	Beschreibung
PMM000CM23200000	RS232 Serielles Kommunikationsmodul
PMM000CM200000	Ethernet Kommunikationsmodul
PMM000IOAN000000	Analoges Ausgangsmodul
PMM000IURL200000	Duales Setpoint Relais Ausgangsmodul
PMM000IURL400000	Quad Setpoint Relais Ausgangsmodul
PMM000PWACP00000	AC zu DC Strommodul
PMA000MK00800000	Umrüstplatte 92 mm x 75 mm auf 1/8 DIN
PMA000MK01600000	Umrüstplatte 68 mm x 68 mm auf 1/16 DIN
PMA000SP00800000	4.3" Schutzschirm-Overlay
PMA000SP01600000	3.5" Schutzschirm-Overlay
PMA000CP00800000	Ersatz Rückwand/Busplatine mit Abstandshaltermodul (nur 4,3"-Modell)
PMA000MKLP000000	Ersatz-Modul-Verschlussstifte

Spezifikationen des Messgerätes

Energiebedarf

Modell	4.3-Zoll	3.5-Zoll
Eingangsspannung (Volt)	10-30 VDC	10-30 VDC
Max. Leistung nur PM-50	4.6 W	4.6 W
Max Leistung PM-50, mit Modulen	12 W	12 W

Host-Isolierung: 500 Vrms für 1 Min. zu allen Ein- und Ausgängen.

Display

4.3" oder 3.5" Farb- TFT Display mit analog-resistivem Touchscreen

Grösse	4.3-Zoll	3.5-Zoll
Typ	TFT	TFT
Farben	262,144 K	262,144K
Pixel	480 X 272	320 X 240
Helligkeit	420 cd/m ²	540 cd/m ²
LED Backlight Lebensdauer*	30,000 HR TYP.	30,000 HR TYP.

*Lebensdauer bei Raumtemperatur (25°C)

Aktualisierung

A/D-Wandlungsrate: programmierbar 5 bis 200 Messwerte/ Sek.

Prozesseingänge

Strom: $\pm 200 \mu\text{A DC}$, $\pm 2 \text{ mA DC}$, $\pm 20 \text{ mA DC}$, $\pm 200 \text{ mA DC}$, $\pm 2 \text{ A DC}$
Spannung: $\pm 200 \text{ mV DC}$, $\pm 2.0 \text{ V DC}$, $\pm 20 \text{ V DC}$, $\pm 60 \text{ V DC}$
Thermoelement: T, E, J, K, R, S, B, N, C (W5/W26)
RTD: 100 Ω Pt alpha = .00385, 100 Ω Pt alpha = .00392, 120 Ω Nickel alpha = .00672, 10 Ω Copper alpha = .00427
Widerstand: 100 Ω , 1000 Ω , 10 K Ω

Erregungsleistung

Stromversorgung des Senders: +24 VDC, $\pm 5\%$ bei max. 50 mA
Referenzspannung: + 2 VDC, $\pm 2\%$
Referenzstrom: 1,05 mADC, $\pm 2\%$

Benutzereingänge

Zwei programmierbare Benutzereingänge

Totalizer

Zeitbasis: Sekunde, Minute, Stunde oder Tag
Batch: Kann Eingangsanzeige von einer Benutzereingabe akkumulieren (Gate)
Zeitgenauigkeit: 0,01% typisch
Dezimalstellen: 0 bis 0,0000
Skalierung: 0,001 bis 65,000
Abschaltung bei niedrigem Signal: -199,999 bis 999,999
Gesamtsumme: bis zu 9 Ziffern

Kundenspezifische Linearisierung

Datenpunktpaare: Wählbar von 2 bis 10
Anzeigebereich: -199,999 bis 999,999
Dezimalstellen: 0 bis 0,0000

Speicher

Der nichtflüchtige Speicher speichert alle programmierbaren Parameter und Anzeigewerte.
Speicherkarte: Der microSD-Steckplatz nimmt Karten mit einer Kapazität bis zu 32 GB im FAT16/FAT32-Format auf.

RS485 Serieller Port

Verwendet das Modbus-Protokoll (RTU und ASCII)
Baudrate: Bis zu 115.200
Datenformat: 7/8 Bit; ungerade, gerade oder keine Parität; 1 oder 2 Stoppbits
Isolierung: 500 Vrms zu Sensor, Benutzerspannung und digitalen Eingängen. Nicht isoliert zu Halbleiterausgängen

Technische Daten PM-50 und Module

Wi-Fi-Kapazitäten

Wi-Fi: Ausgangsleistung bis zu 20,5 dBm

Frequenz:

Technologie	Kanäle	Frequenzen
Wi-Fi	1-13	2412-2484 MHz

Hinweis: Die Kanal-/Frequenzbegrenzung erfolgt auf der Grundlage des konfigurierten Länder-/Regionalcodes.
Wi-Fi-Konformität: TCP/IP; 802.11 b/g/n

On-Board-Dual-SSR-Ausgänge

Beide Ausgänge müssen entweder im SINKING- oder im SOURCING-Modus zusammen verwendet werden.

Sinking-Modus:

Typ: Geschalteter DC, N-Kanal-Open-Drain-MOSFET

Maximaler Senkenstrom: 100 mA

VDS EIN: 0,3 V @ 100 mA

VDS MAX: 30 VDC

Leckstrom im Aus-Zustand: 0,5 mA max

Sourcing-Modus:

Typ: Geschalteter DC, P-Kanal-MOSFET mit offener Quelle

Maximaler Quellenstrom: 100 mA

VDS EIN: 0,3 V bei 100 mA

VDS MAX: 30 VDC

Leckstrom im Aus-Zustand: 0,5 mA max

Umgebung

Betriebstemperaturbereich: -10 bis 55 °C

Lagertemperaturbereich: -20 bis 60 °C

Luftfeuchtigkeit bei Betrieb und Lagerung: 0 bis 85% max. RH nicht kondensierend

Vibration nach IEC 68-2-6: Betrieb 5-500 Hz, 2 g

Schock nach IEC 68-2-27: Betriebsfähig 20 g (10 g Relais)

Höhenlage: Bis zu 2000 Meter

Installationskategorie II, Verschmutzungsgrad 2 gemäß der Definition in IEC/EN 60664-1.

Zertifizierungen und Konformitäten

CE-geprüft

EN 61326-1 Störfestigkeit in Industrieumfeldern

Störaussendung CISPR 11 Klasse A

IEC/EN 61010-1

RoHS-konform

FCC ID #: 2AC7Z-ESP32WROOM32U

UL Hazardous: Datei # E317425

Typ 4X Indoor/IP65 Schutzart (nur Vorderseite) für alle Modelle

IP20 Schutzart (Rückseite des Geräts)

Verbindung

Federkraftklemme mit hoher Schließkraft

Konstruktion

Dieses Gerät ist nach NEMA 4X/IP65 nur für den Innenbereich geeignet. IP20 Berührungssicher. Einteilige Blende/Gehäuse.

Schwer entflammbar. Paneeldichtung, Modulschlösser und

Montageplattenverriegelung enthalten

Gewicht

4.3: 321 g (11.3 oz)

3.5: 224 g (7.9 oz)

Garantie

2 Jahre auf Konstruktions- und Herstellungsfehler.

Änderungen der Spezifikationen sind vorbehalten.

Besuchen Sie www.redlion.net für weitere Informationen.

Spezifikationen Module

Hinweis: Alle Module sind vor Ort installierbar

RS232 Module

Abnehmbare Klemmleiste

Hardware-Status-LEDs

Ethernet Module

10/100-Ethernet-Modul

Auto MDI/MDI-X

Modbus über TCP/IP

Analoge Ausgangsmodule

Weiterleitung analoges Ausgangssignal

0 (4) bis 20 mA oder 0 bis 10 VDC, ± 10 VDC

Abnehmbare Klemmleiste

Duale Relais Module

Zwei Form-C-Relais mit 5 Ampere

Bis zu 250 VAC oder 30 VDC

Abnehmbare Klemmleiste

Quad Relais Module

Bis zu 250 VAC oder 30 VDC

Abnehmbare Klemmleiste

Quad Form A 2 Ampere-Relais

AC/DC-Leistungsmodul

Eingang: 85 VAC bis 240 VAC

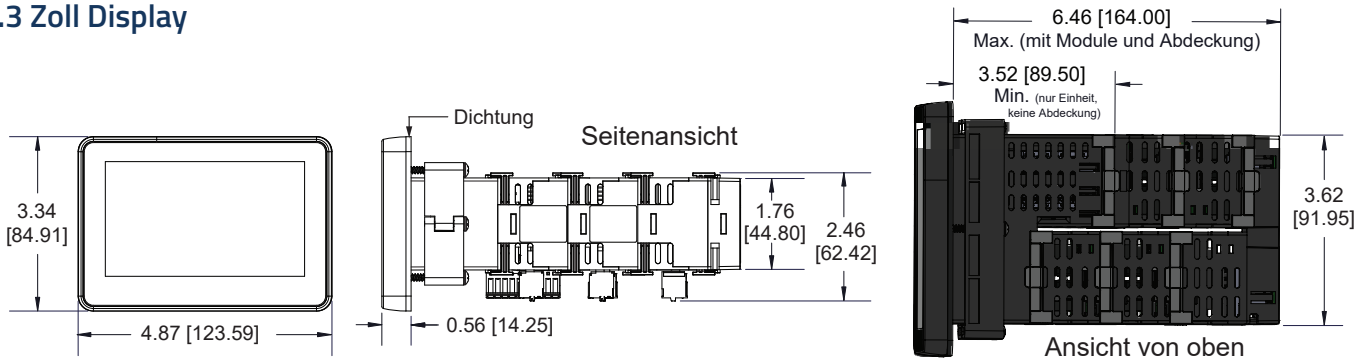
Unterstützt 4,3" und 3,5" PM-50 Zähler

Abnehmbare Klemmleiste

Abmessungen PM-50 Messgerät und Module

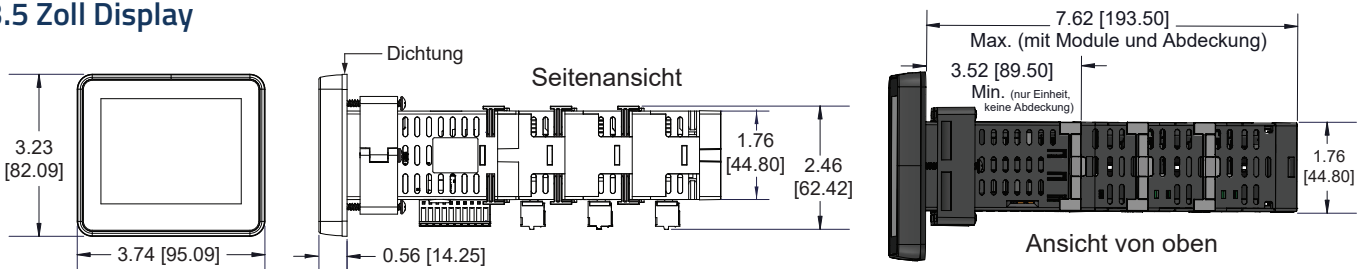
Dimensionen in Zoll [mm]

4.3 Zoll Display



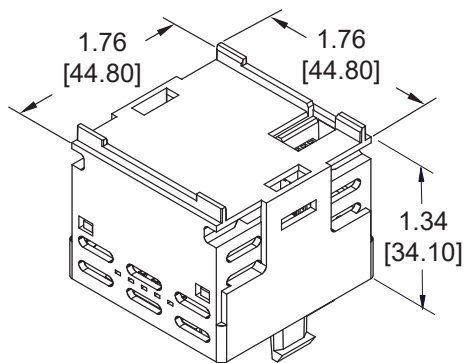
Dimensionen in Zoll [mm]

3.5 Zoll Display

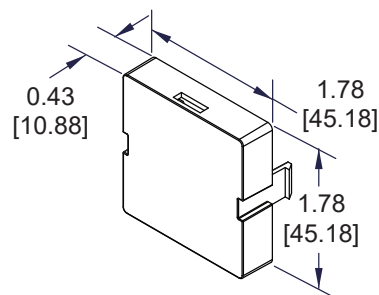


Dimensionen in Zoll [mm]

Modul



Modul Rückwand



Modul Busplatine

