

# PM-50

红狮控制自动化产品系列



## 图形数字输入式面板仪表

PM-50仪表的设计目的是提高操作人员的生产率，展示关键的工厂底层数据，并帮助项目调度和流程改进。图形显示简单直观。辅助显示器可提供更多数据。仪表具有板载插卡Wi-Fi，MODBUS RS-485接口，和可选的以太网或RS-232接口。



### 图形显示

- ▲ 全彩触摸屏
- ▲ 直观的界面
- ▲ 可组态多个显示器

### 编程简单

- ▲ 启动向导
- ▲ 编程应用程序
- ▲ 网络服务器

### 报警通知

- ▲ 显示颜色变化
- ▲ 推送消息
- ▲ 突出重要信息

### 数据访问

- ▲ Wi-Fi连接
- ▲ Modbus/RS485接口
- ▲ 以太网 & RS232接口

### 模块化结构

- ▲ 即插即用模块
- ▲ 可升级固件
- ▲ 输出、电源和通信模块

### 现场轻松更换

- ▲ 可使用现有布线
- ▲ 4.3" - 兼容1/8 DIN产品
- ▲ 3.5" - 兼容1/16 DIN产品

### 智能设备功能

- ▲ 功能性
- ▲ 可编程
- ▲ 连接性

# PM-50订购指南和规格

## 订购指南

### 主体

零件编号	说明
PM500D0400800F00	4.3" 图形数字输入式面板仪表
PM500D0301600F00	3.5" 图形数字输入式面板仪表

### 配件

零件编号	说明
PMM000CM23200000	RS232串口通信模块
PMM000CMNET000000	以太网端口通信模块
PMM000IOAN000000	模拟输出模块
PMM000IURL200000	双设定点继电器输出模块
PMM000IURL400000	四设定点继电器输出模块
PMM000PWACP000000	交流转直流电源模块
PMA000MK00800000	转接到1/8 DIN的转换面板 (92 mm x 75 mm)
PMA000MK01600000	转接到1/16 DIN的转换面板 (68 mm x 68 mm)
PMA000SP00800000	4.3" 屏幕保护膜
PMA000SP01600000	3.5" 屏幕保护膜
SD032G00	MicroSD卡
PMA000CP00800000	带垫片模块的可替换后盖/母排 (仅限4.3"型号)
PMA000MKLP000000	可替换模块锁定销

## 仪表规格

### 电源要求

型号	4.3英寸	3.5英寸
输入电源 (V)	10-30 VDC	10-30 VDC
最大功率 (仅PM-50)	4.6 W	4.6 W
最大功率 (配备多个模块的PM-50)	12 W	12 W

主机电隔离: 所有输入和输出均为500 Vrms/1分钟

### 显示

4.3"或3.5"彩色TFT显示屏, 带电阻模拟式触摸屏

尺寸	4.3英寸	3.5英寸
类型	TFT	TFT
颜色	262,144 K	262,144K
像素	480 X 272	320 X 240
亮度	420 cd/m <sup>2</sup>	540 cd/m <sup>2</sup>
LED背景灯使用寿命*	30,000小时 (典型值)	30,000小时 (典型值)

### 传感器电源

+24 VDC, ±5% @ 50 mA (最大值)

### 计数器显示

显示位数: 9位

显示范围: -99,999,999至999,999,999

超量程显示: 超量程

欠量程显示: 欠量程

显示标识: Cnt-A、Cnt-B、Cnt-C

最大计数率: 50% 占比

若禁用设置点: 除正交x4 (32 KHz) 之外, 其他模式均为35 KHz

若启用一个或多个设置点: 除正交x1 (19 KHz)、正交x2 (17 KHz) 和正交x4 (10 KHz) 之外, 其他模式均为20 KHz

### 频率显示

显示位数: 6位

最大频率: 50 KHz

最小频率: 0.001 Hz

显示更新时间: 0.1至999.9秒

精度: ±0.01%

### 信号输入 (输入A和输入B)

软件可配置的输入类型包括开关触点、TTL输出、电磁式拾波和各种标准RLC传感器。输入可配置为带输入滤波的灌电流或拉电流输出, 以实现低频信号或开关触点防抖。信号输入未与传感器输入公共端实现电隔离。

逻辑: 输入触发电平 $V_{IL} = 1.2V$  (最大值);  $V_{IH} = 3.75V$  (最小值)。

灌电流: 将内部7.8 K $\Omega$ 上拉电阻的电压和电流添加到+5 VDC/0.7 mA (最大值)。

拉电流: 添加内部3.9 K $\Omega$ 下拉电阻器的电流, 最大值为7.3 mA @ 28 VDC,  $V_{MAX} = 30 VDC$ 。

电磁式拾波:

$V_{IN\_PK} = 200 mV$ ;  $V_{IN\_HSYS} = 100 mV$ ; 还必须通过软件开启SRC选项

$V_{MAX} = \pm 40 V_{PEAK}$ 或28 Vrms

双计数模式:

使用双计数模式时, 用户输入1和/或2将接受每个信号对的第二个信号。用户输入无Logic (逻辑) /Mag (电磁式拾波)、HI/LO Freq (高/低频) 和Sink/Source (灌电流/拉电流) 软件选项。用户输入本质上是一个逻辑输入, 并未在软件中进行低频滤波。用户输入只能通过User Input Active (激活用户输入) 参数选择为灌电流/拉电流。

### 用户输入

两路用户可编程输入

### 储存

所有可编程参数和显示值均储存在非易失性存储器中。

## PM-50的规格（续）和模块规格

存储卡：microSD插槽，可支持容量高达32 GB的FAT16/FAT32卡。

### RS485串口

采用Modbus协议（RTU和ASCII）

波特率：高达115,200

数据格式：7/8位；奇校验、偶校验或无奇偶校验；1或2个停止位

电隔离：与传感器、用户电源和数字输入的电隔离为500 V<sub>rms</sub>。未与固态输出实现电隔离

### Wi-Fi功能

Wi-Fi：输出功率高达20.5 dBm

频率：

技术	通道	频率
Wi-Fi	1-13	2412-2484 MHz

注：通道/频率限制基于配置的国家/地区代码实施。

Wi-Fi合规性：TCP/IP；802.11 b/g/n

### 板载双固态继电器输出

在SINKING（灌电流）或SOURCING（拉电流）模式下，两个输出须一起使用。

灌电流模式：

类型：开关直流电压、N通道漏极开路MOSFET

最大灌电流：100 mA

V<sub>DS</sub>开启：0.3 V @ 100 mA

最大V<sub>DS</sub>：30 VDC

关闭状态下漏电流：最大0.5 mA

拉电流模式：

类型：开关直流电压、P通道漏极开路MOSFET

最大拉电流：100 mA

V<sub>DS</sub>开启：0.3 V @ 100 mA

最大V<sub>DS</sub>：30 VDC

关闭状态下漏电流：最大0.5 mA

### 环境参数

工作温度范围：-10 ... 55°C

储存温度范围：-20 ... 60°C

工作和存储湿度：0 ... 85% RH，非冷凝

抗振动性能：经过5-500 Hz/2 g振动测试，满足IEC 68-2-6标准  
抗冲击性能：经过20 g（10 g继电器）测试，满足IEC 68-2-27标准

适用海拔：≤ 2000米

环境等级：符合IEC/EN 60664-1标准规定的安装类别II，污染等级2。

### 认证与合规

CE认证

满足EN 61326-1标准关于工业场所抗扰度的规定

放射CISPR 11 A类

满足IEC/EN 61010-1标准

兼容RoHS指令

FCC ID号：2AC7Z-ESP32WROOM32U

UL危险区认证：文件号E317425

所有型号均配备4X型室内用外壳/IP65防护等级（限正面）  
IP20防护等级（设备背面）

### 连接方式

高压压缩弹簧夹接线端子

### 结构

本设备配备正面防护等级为NEMA 4X/IP65，背面防护等级为IP20的一体式外壳，仅限室内使用。具有阻燃性能，主要部件包括面板垫圈、模块锁和安装面板锁。

### 重量

4.3: 11.5 oz (326 g)

3.5: 8.1 oz (229.6 g)

### 质保

针对设计和制造缺陷，提供2年质保。

产品规格可能发生变更。

更多详情，敬请访问[www.redlion.cn](http://www.redlion.cn)

## 模块规格

注：所有模块均可现场安装

### RS232模块

可拆卸接线端子

硬件状态LED指示灯

### 以太网模块

10/100以太网模块

Auto MDI/MDI-X接口

TCP/IP上的Modbus

### 模拟输出模块

转发模拟输出信号

信号范围：0 (4) ... 20 mA或0 ... 10 VDC，±10 VDC

可拆卸接线端子

### 双继电器模块

双C型5安培继电器

电压范围：最大250 VAC或30 VDC

可拆卸接线端子

### 四继电器模块

电压范围：最大250 VAC或30 VDC

可拆卸接线端子

四个A型2安培继电器

### 交流转直流电源模块

输入：85 VAC ... 240 VAC

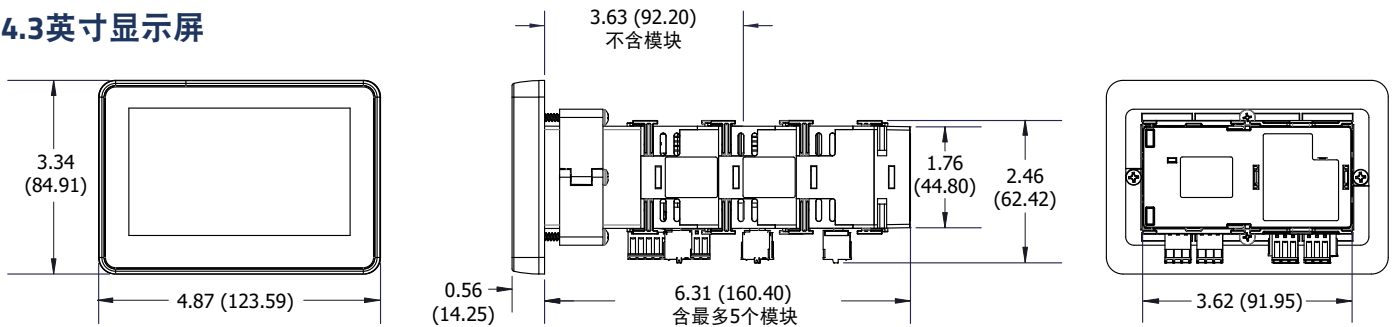
支持尺寸为4.3"和3.5"的PM-50仪表

可拆卸接线端子

## PM-50仪表和模块尺寸

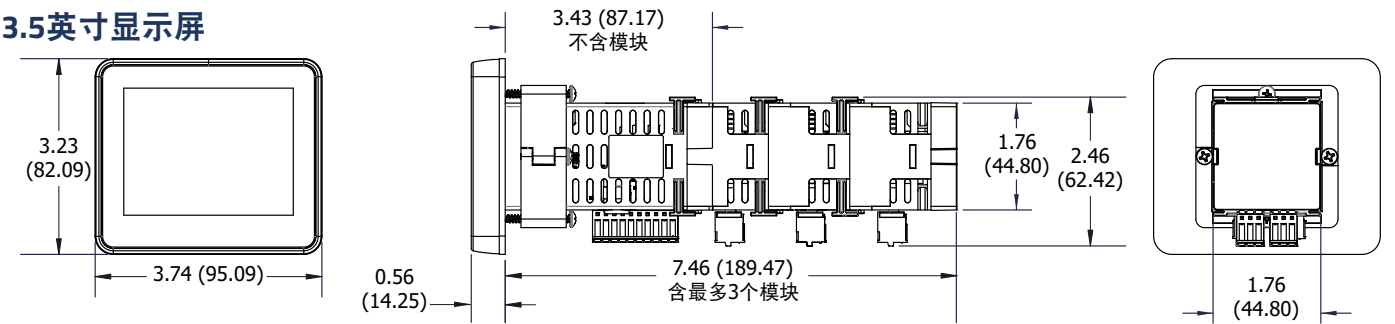
### 尺寸，单位：英寸 (mm)

#### 4.3英寸显示屏



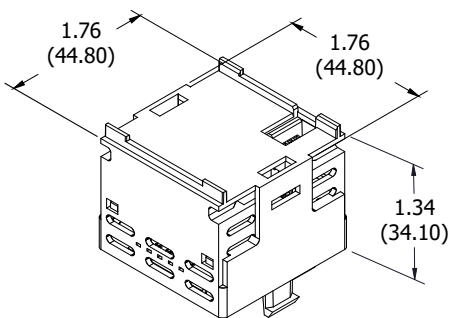
### 尺寸，单位：英寸 (mm)

#### 3.5英寸显示屏



### 尺寸，单位：英寸 (mm)

#### 模块



[www.redlion.cn](http://www.redlion.cn)  
联系我们

红狮控制公司起步于1972年，深耕工业自动化与网络通信、监测和控制领域，一直致力于为全球客户提供创新解决方案。我们的技术帮助全球范围内的客户获取实时数据，提高生产效率。红狮隶属于思百吉集团，后者是一家制造精密仪器仪表及控制设备，并致力于为客户提高生产率的公司。

© 2021-2022 Red Lion Controls, Inc. 版权所有。红狮和红狮商标均为红狮控制公司的注册商标。所有其他公司名称和产品名称均为各自所有人商标。